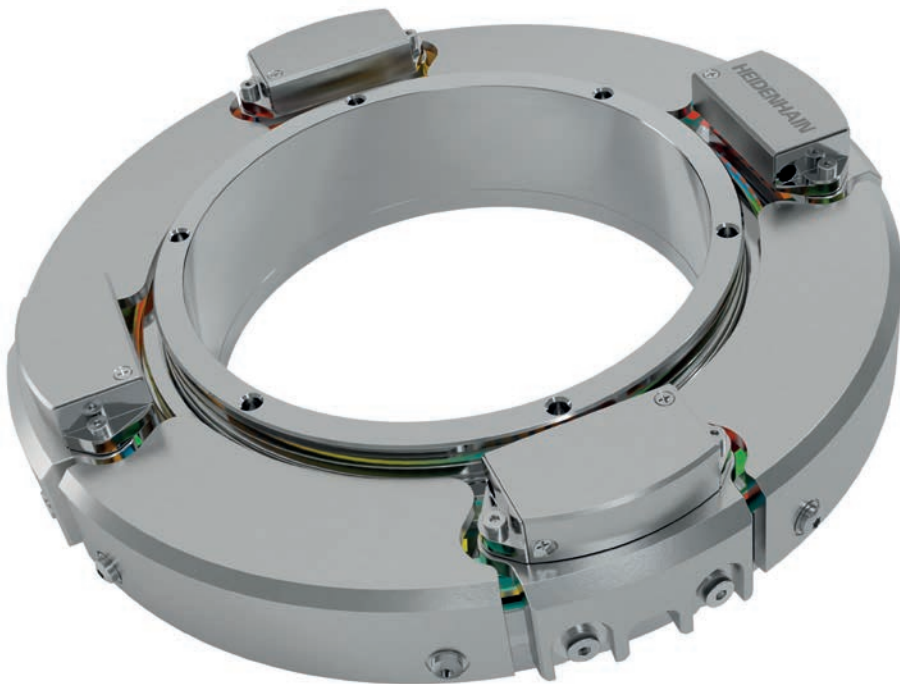




HEIDENHAIN



Produktinformation

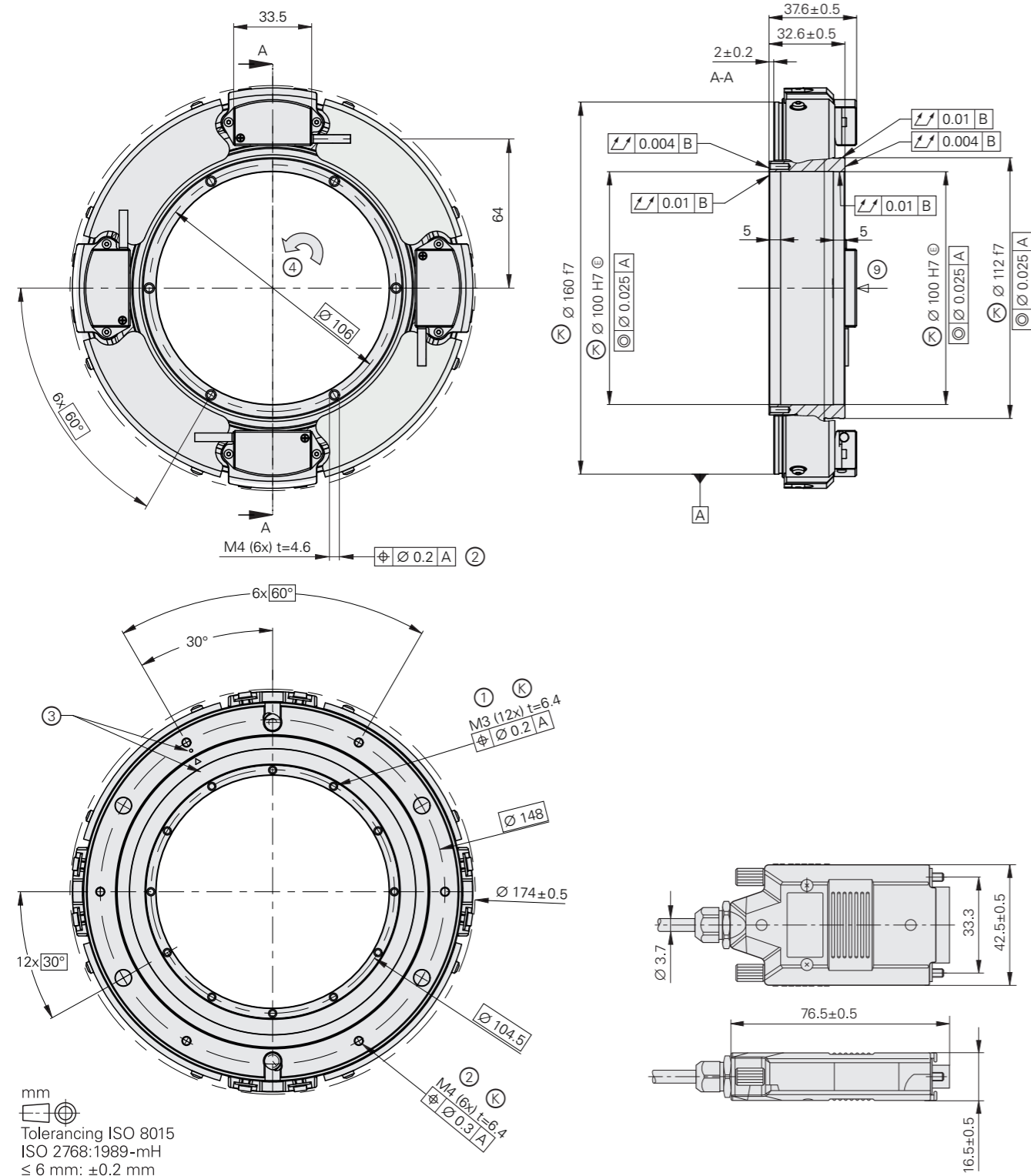
MRP 8081 *Dplus*

Winkelmessmodul mit
vier Abtastköpfen und
Korrekturdaten

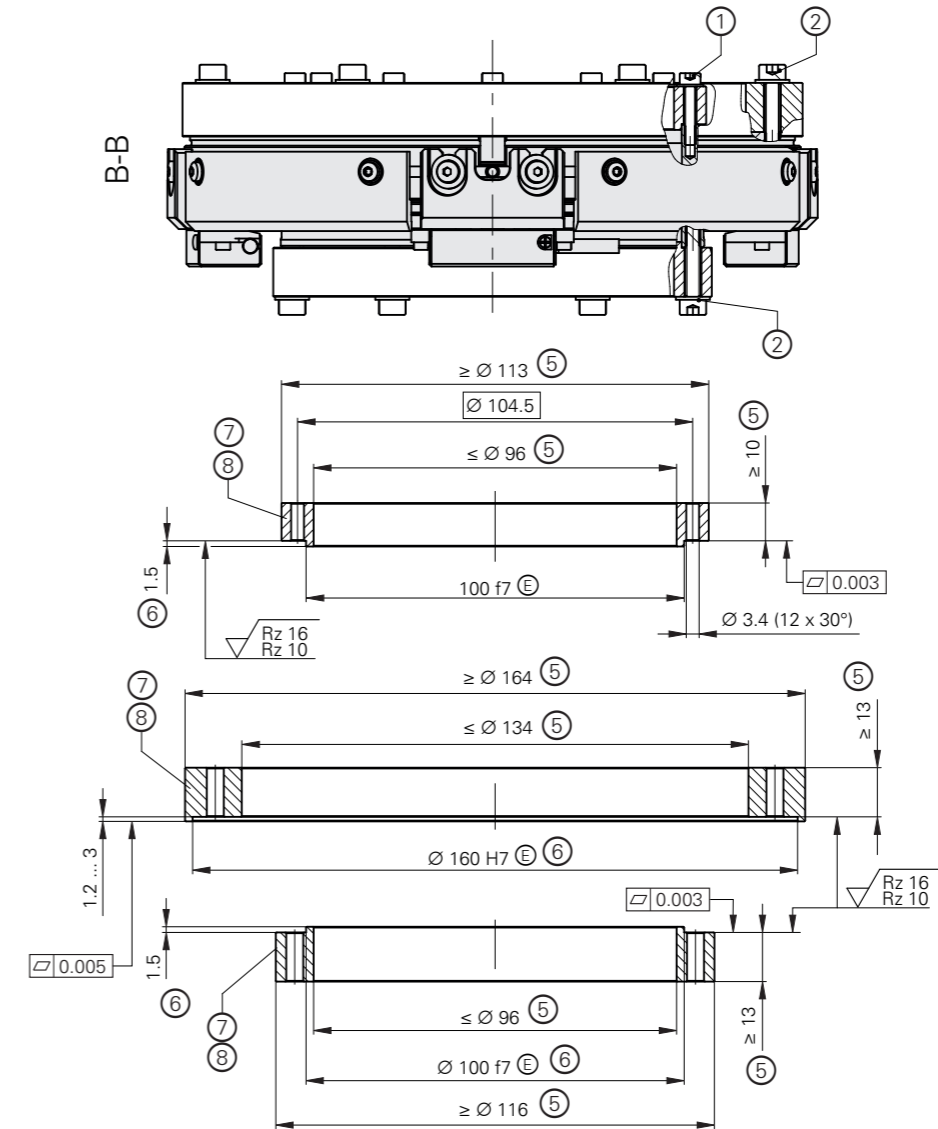
MRP 8081 Dplus

Winkelmessmodul mit vier Abtastköpfen und Korrekturdaten

- Sehr hohe Systemgenauigkeit
- Robuste Winkelmessung
- Hohlwelle $\varnothing 100$ mm
- Axiallast bis zu 300 N



Anschlussmaße der Anbauteile



mm
Tolerancing ISO 8015
ISO 2768:1989-mH
≤ 6 mm: ±0.2 mm

Hinweise zur mechanischen Geräteausführung und Montage beachten.

- K = Kundenseitige Anschlussmaße
- 1 = Anzugsmomente der Zylinderschrauben M3 – 8.8: 1.1 Nm ±0.05 Nm
- 2 = Anzugsmomente der Zylinderschrauben M4 – 8.8: 2.5 Nm ±0.13 Nm
- 3 = Markierung der 0° Position ±5°
- 4 = Drehrichtung der Welle für Ausgangssignale gemäß Schnittstellen-Beschreibung
- 5 = erforderliche Kunden-Anbaumaße zur Übertragung der maximal zulässigen Belastungen gemäß den Technischen Daten
- 6 = optional empfohlene Kunden-Anbaumaße
- 7 = Material für Kundenanbauteile: Stahl
 $R_e \geq 235 \text{ N/mm}^2$ $R_m \geq 400 \text{ N/mm}^2$
- 8 = Thermischer Wärmeausdehnungskoeffizient α_{therm} : $10 \cdot 10^{-6} \text{ K}^{-1}$ bis $16 \cdot 10^{-6} \text{ K}^{-1}$
- 9 = empfohlene Krafrichtung; wenn dynamische Überlastungen möglich sind, ist die empfohlene Krafrichtung einzuhalten

Übertragbare Genauigkeit

Zur Realisierung von Genauigkeiten im High-End-Bereich muss kundenseitig oftmals eine sehr komplexe und aufwendige Kalibrierung der gesamten Maschine durchgeführt werden. Unter dem Begriff „übertragbare Genauigkeit“ leistet HEIDENHAIN seinen Beitrag, den Anbau beim Kunden zu vereinfachen und die hohe Genauigkeit unserer Messgeräte verlustfrei in die Applikation beim Kunden zu übertragen. Bei den Geräten MRP 8081 *Dplus* wird dies durch folgende Merkmale erreicht:

- Robuste mechanische Kundenanbau-Schnittstelle
- Einheit aus steifer Lagereinheit mit bereits abgeglicherer Abtastung
- Vier Abtastköpfe zur Positionsverrechnung für robuste Winkelmessung
- Korrekturdaten zur Steigerung der Systemgenauigkeit

Elektrischer Anschluss

Das Gerät MRP 8081 *Dplus* hat vier separate Anschlüsse (Sub-D, 15-polig) mit der Schnittstelle 1 V_{SS} . Ein Betrieb des Geräts ist durch den von HEIDENHAIN angebotenen Signalkonverter EIB 74x möglich. Auch der Anschluss an nachfolgenden Elektroniken von Drittanbietern ist möglich, sofern diese vier 1 V_{SS} -Eingänge bieten.

Korrekturdatenfile

Das mitgelieferte Korrekturdatenfile im CSV-Format enthält im Wesentlichen eine zweidimensionale Tabelle. Hierbei werden den bereits verrechneten Winkelpositionen der vier Abtastköpfe entsprechende Korrekturwerte zur Steigerung der Genauigkeit zugeordnet. Das Korrekturdatenfile wird zusammen mit dem Gerät auf einem USB-Stick zur Verfügung gestellt.

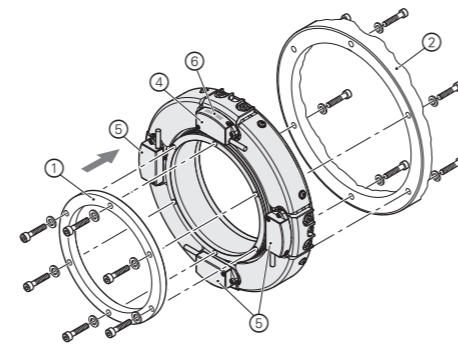
Positionsverrechnung mit EIB 74x oder nachfolgenden Elektroniken von Drittanbietern

Damit das System die spezifizierte Genauigkeit erreicht, müssen die Positionen aller Abtastköpfe gemittelt werden.

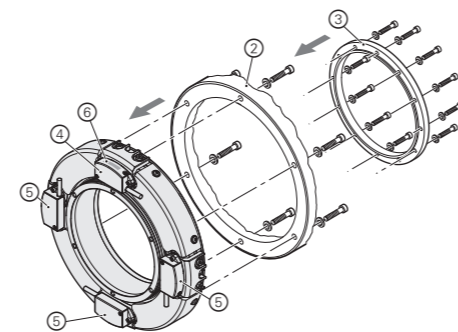
$$X_{avg} = \frac{X1_{abs} + X2_{abs} + X3_{abs} + X4_{abs}}{4}$$

$X1_{abs} \dots X4_{abs}$: Positionen der Abtastköpfe
 X_{avg} : Arithmetischer Mittelwert der Eingänge $X1_{abs}$ bis $X4_{abs}$

Weitere Informationen zur Implementierung der Positionsverrechnung finden Sie in der Inbetriebnahmeanleitung des MRP 8081 *Dplus*.



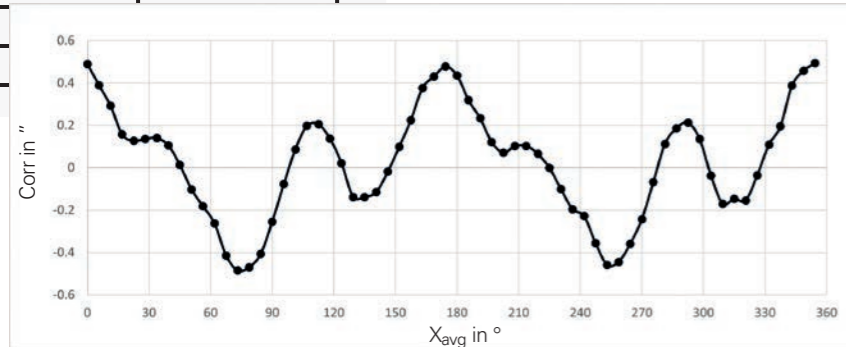
Montagevariante 1



Montagevariante 2

- 1 Kundenseitiger Rotor (Montagevariante 1)
- 2 Kundenseitiger Stator
- 3 Kundenseitiger Rotor (Montagevariante 2)
- 4 Abtastkopf 1 (mit Typenschild)
- 5 Abtastkopf 2 bis 4 (ohne Typenschild)
- 6 Typenschild

X_{avg} in °	Corr in "
0	0.489
5.625	0.397
11.250	0.274
16.875	0.188
22.500	0.144
28.125	0.151



Technische Daten

Messgerät	Inkremental MRP 8081 <i>Dplus</i>
Maßverkörperung	OPTODUR-Teilkreis
Signalperioden	63000
Systemgenauigkeit	±0,40"
Positionsabweichung pro Signalperiode	±0,06"
Wiederholgenauigkeit	aus beiden Richtungen: 0,1"
Positionsrauschen RMS	typ. 0,0015"
Schnittstelle ¹⁾	4 x ~ 1 V_{SS}
Referenzmarken	150 (abstandscodiert)
Grenzfrequenz -3 dB	≥ 500 kHz
Elektrischer Anschluss ¹⁾	4 x Kabel 1,5 m mit Stecker Sub-D, 15-polig; Schnittstellen-Elektronik im Stecker integriert
Kabellänge ¹⁾	≤ 30 m (mit HEIDENHAIN-Kabel)
Versorgungsspannung ¹⁾	DC 5 V ±0,25 V
Leistungsaufnahme ¹⁾ (maximal)	5,25 V: ≤ 950 mW
Stromaufnahme (typisch) ¹⁾	175 mA (ohne Last)

¹⁾ Je Abtastkopf ein separater elektrischer Anschluss



MRP 8081 *Dplus*

Lager	Inkremental MRP 8081 Dplus
Welle	durchgehende Hohlwelle D = 100 mm
Max. zul. Axiallast ¹⁾	300 N (Last zentriert)
Max. zul. Radiallast ¹⁾	100 N
Max. zul. Kippmoment ¹⁾	6 Nm
Kontaktsteifigkeit	axial: 684 N/μm radial: 367 N/μm (Werte berechnet)
Kippsteifigkeit	1250 Nm/mrad (Wert berechnet)
Mechanisch zul. Drehzahl	300 min ⁻¹
Reibungsmoment	≤ 0,2 Nm
Anlaufmoment	≤ 0,2 Nm
Max. übertragbares Wellendrehmoment ¹⁾	10 Nm
Trägheitsmoment Rotor	2,8 · 10 ⁻³ kgm ²
Radiale Führungsgenauigkeit	≤ 0,15 μm (gemessen im Abstand h = xx mm von der Kundenanschlussfläche des Rotors ²⁾)
Nicht reproduzierbare radiale Führungsgenauigkeit	≤ 0,20 μm (gemessen im Abstand h = xx mm von der Kundenanschlussfläche des Rotors ²⁾)
Axiale Führungsgenauigkeit	≤ ±0,15 μm
Planlauf der Welle	≤ 4 μm
Taumel der Achse	0,5"
Vibration 55 Hz bis 2000 Hz Schock 6 ms	≤ 200 m/s ² (EN 60068-2-6) ≤ 1000 m/s ² (EN 60068-2-27) (ohne Last)
Schutzart EN 60529 ³⁾	IP20
Arbeitstemperatur Lagerungstemperatur	0 °C bis 50 °C 0 °C bis 50 °C
Relative Luftfeuchtigkeit	≤ 75 % ohne Kondensation
Masse	2,15 kg (ohne Kabel und Stecker)

¹⁾ Rein statische Last, ohne zusätzliche Vibrationen und Schockbelastung

²⁾ Siehe *Mess- und Lagergenauigkeit* im Prospekt *Winkelmessmodule*

³⁾ Im angebauten Zustand

Elektrischer Anschluss

Anschlussbelegung ~ 1V_{SS}

Stecker Sub-D, 15-polig													
	Spannungsversorgung				Inkrementalsignale						sonstige Signale		
	4	12	2	10	1	9	3	11	14	7	5/6/8/15	13	/
	U_P	Sensor U _P	0V	Sensor 0V	A+	A-	B+	B-	R+	R-	frei ¹⁾	frei ¹⁾	frei
	braun/ grün	blau	weiß/ grün	weiß	braun	grün	grau	rosa	rot	schwarz	/	violett	gelb

Kabelschirm mit Gehäuse verbunden; **U_P** = Spannungsversorgung

Sensor: Die Sensorleitung ist im Messgerät mit der jeweiligen Spannungsversorgung verbunden.
Nicht verwendete Pins oder Adern dürfen nicht belegt werden!

HEIDENHAIN

DR. JOHANNES HEIDENHAIN GmbH

Dr.-Johannes-Heidenhain-Straße 5

83301 Traunreut, Germany

☎ +49 8669 31-0

FAX +49 8669 32-5061

info@heidenhain.de

www.heidenhain.com

Mit Erscheinen dieser Produktinformation verlieren alle vorherigen Ausgaben ihre Gültigkeit. Für Bestellungen bei HEIDENHAIN ist immer die zum Vertragsabschluss aktuelle Fassung der Produktinformation maßgebend.



Weitere Informationen:

Zur bestimmungsgemäßen Verwendung sind die Angaben in folgenden Dokumenten einzuhalten.

- Prospekt *Winkelmessmodule* 1102713-xx
- Prospekt *Schnittstellen von HEIDENHAIN-Messgeräten* 1078628-xx
- Prospekt *Kabel und Steckverbinder* 1206103-xx