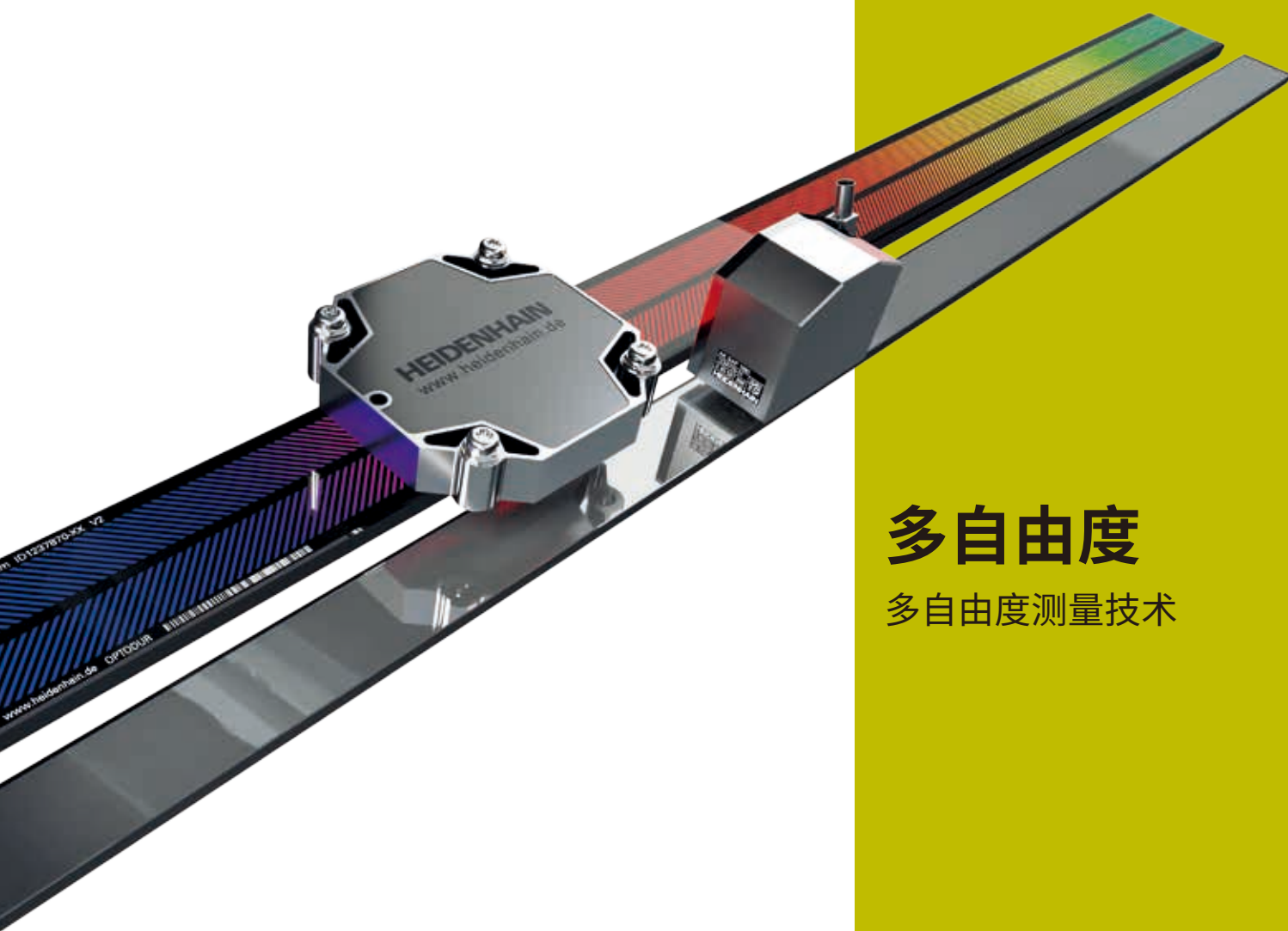


HEIDENHAIN



多自由度

多自由度测量技术

Dplus编码器，理想运动系统之选

直线光栅尺测量直线轴位置，测量中无任何机械传动件，因此，可避免多种潜在误差源：

- 滚珠丝杠温度变化导致的定位误差
- 反向误差
- 滚珠丝杠螺距误差导致的运动特性误差

因此，要满足机床对**高定位精度**和**高加工速度**的要求，直线光栅尺不可或缺。

Dplus编码器

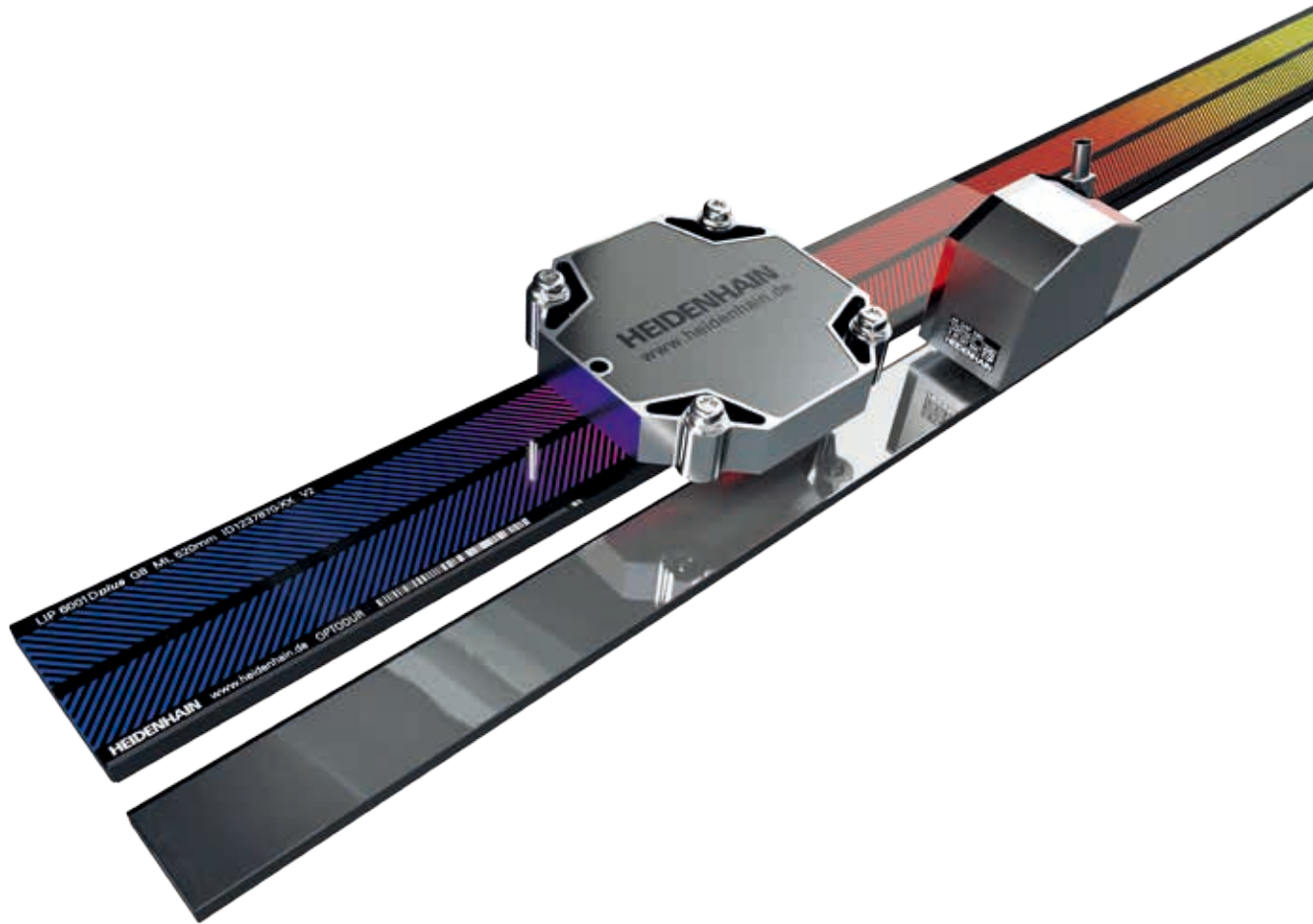
Dplus编码器可在一个进给轴的多个自由度上进行测量，因此，可以直接、精确地测量误差和其所导致的机床偏差。Dplus编码器的突出优点是能优化运动系统，特别能满足高动态性能和高精度运动系统的要求。

敞开式直线光栅尺广泛用于大量机器设备和自动化系统，满足其对严格测量精度的要求。典型应用包括：

- 半导体行业的生产和测量设备
- PCB电路板组装机
- 超精密机床，例如加工光学器件的金刚石车床，加工磁盘的端面车床和加工铁氧体元件的磨床
- 高精度机床
- 测量机、比较仪、测量显微镜和其它精密测量设备
- 直驱电机的位置和速度测量

机械结构

敞开式直线光栅尺为非接触式测量，由尺体或尺带和读数头组成。因此，为确保直线光栅尺达到高精度，尺体的安装平面需要达到极高平面度。



欢迎索取以下样本或访问海德汉官网下载样本：www.heidenhain.com.cn：

- 内置轴承角度编码器
- 光学扫描的模块型角度编码器
- 磁电扫描的模块型角度编码器
- 旋转编码器
- 伺服驱动编码器
- 直线光栅尺用于NC数控机床
- 接口电子电路
- 海德汉数控系统

本样本是以前样本的替代版，所有以前版本均不再有效。订购海德汉公司的产品仅以订购时有效的样本为准。

有关产品所遵循的标准（ISO，EN等）仅以样本中的标注为准。

更多信息：

有关海德汉全部可用接口的详细说明和一般电气信息，请参见“海德汉编码器接口”样本（ID 1078628-xx）。

有关电缆要求，请参见“电缆和接头”样本（ID 1206103-xx）。

目录

概要

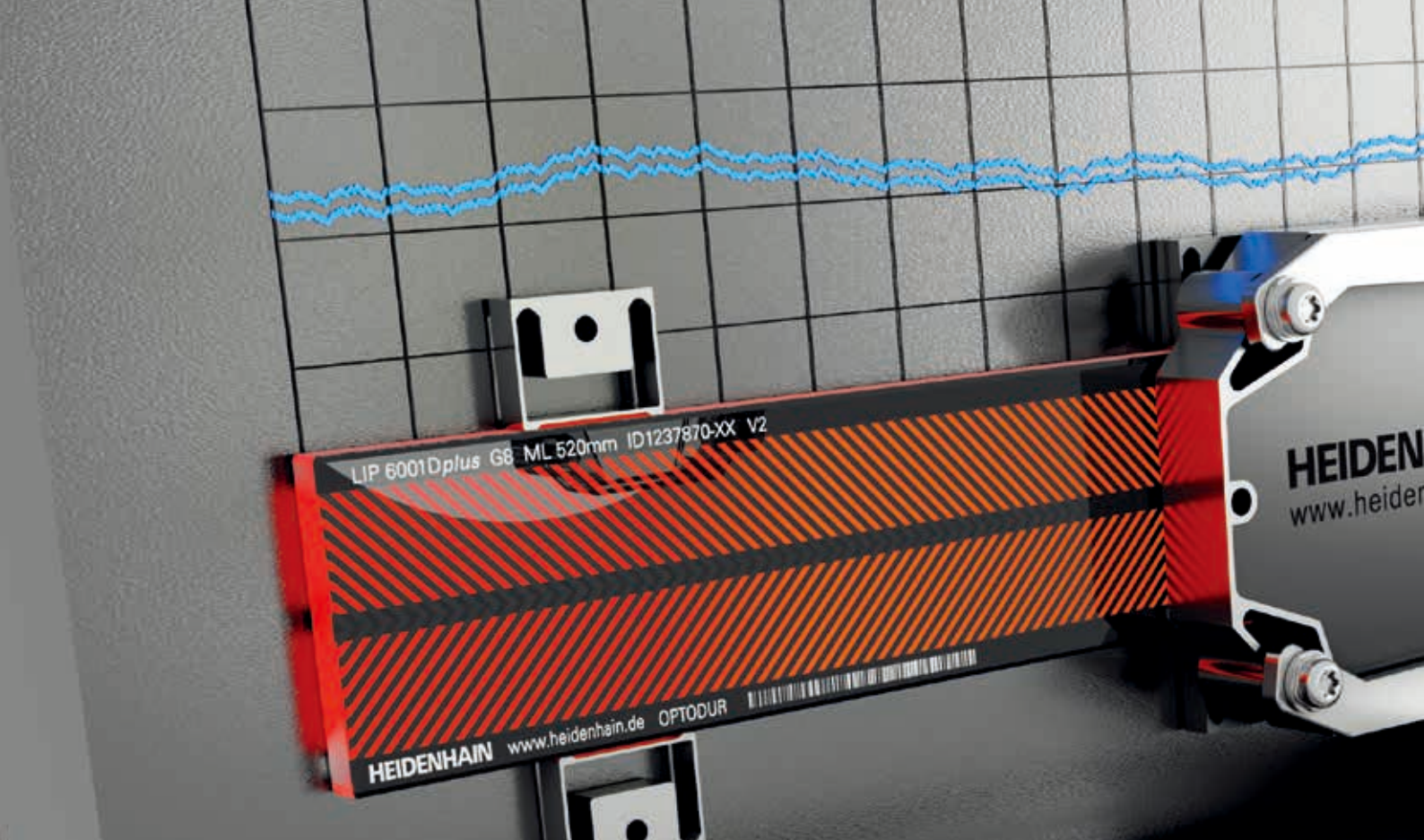
Dplus编码器，理想运动系统之选	2
多自由度测量技术	4
创新的光栅结构	6
一个编码器，多个自由度	8
斜角光栅	10
非平面型间隙测量	12
可转移精度	14
简化电缆连接，更高动态性能	16

技术参数

LIP 6031 Dplus	18
LIP 281 Dplus	20
PP 281 R	22
GAP 1081	24

电气连接

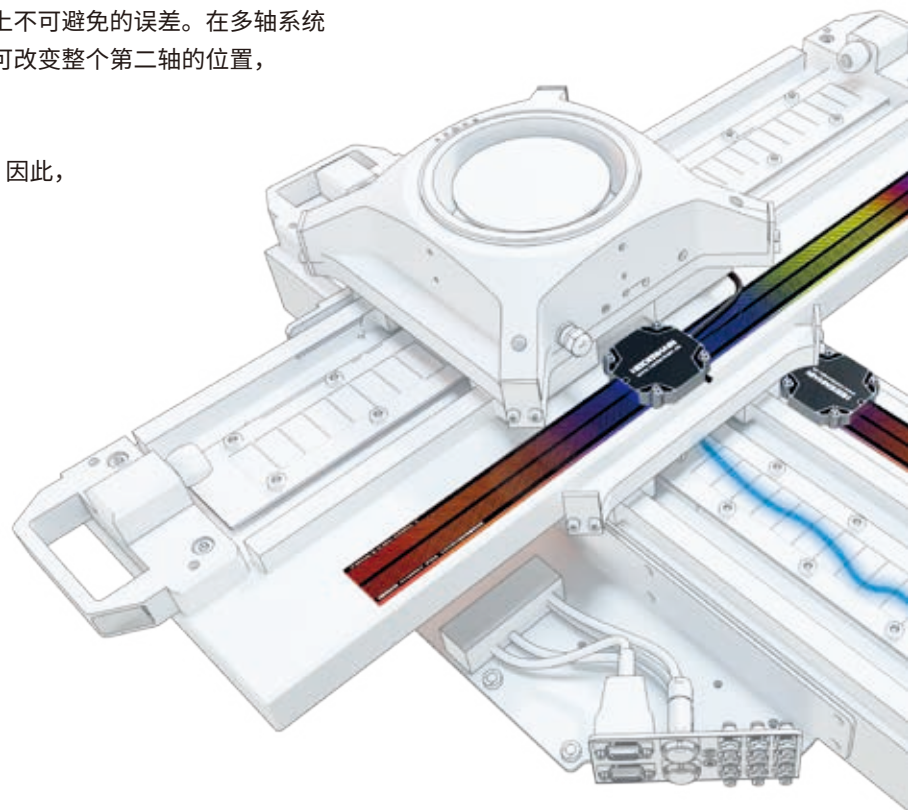
引脚编号	26
------	----




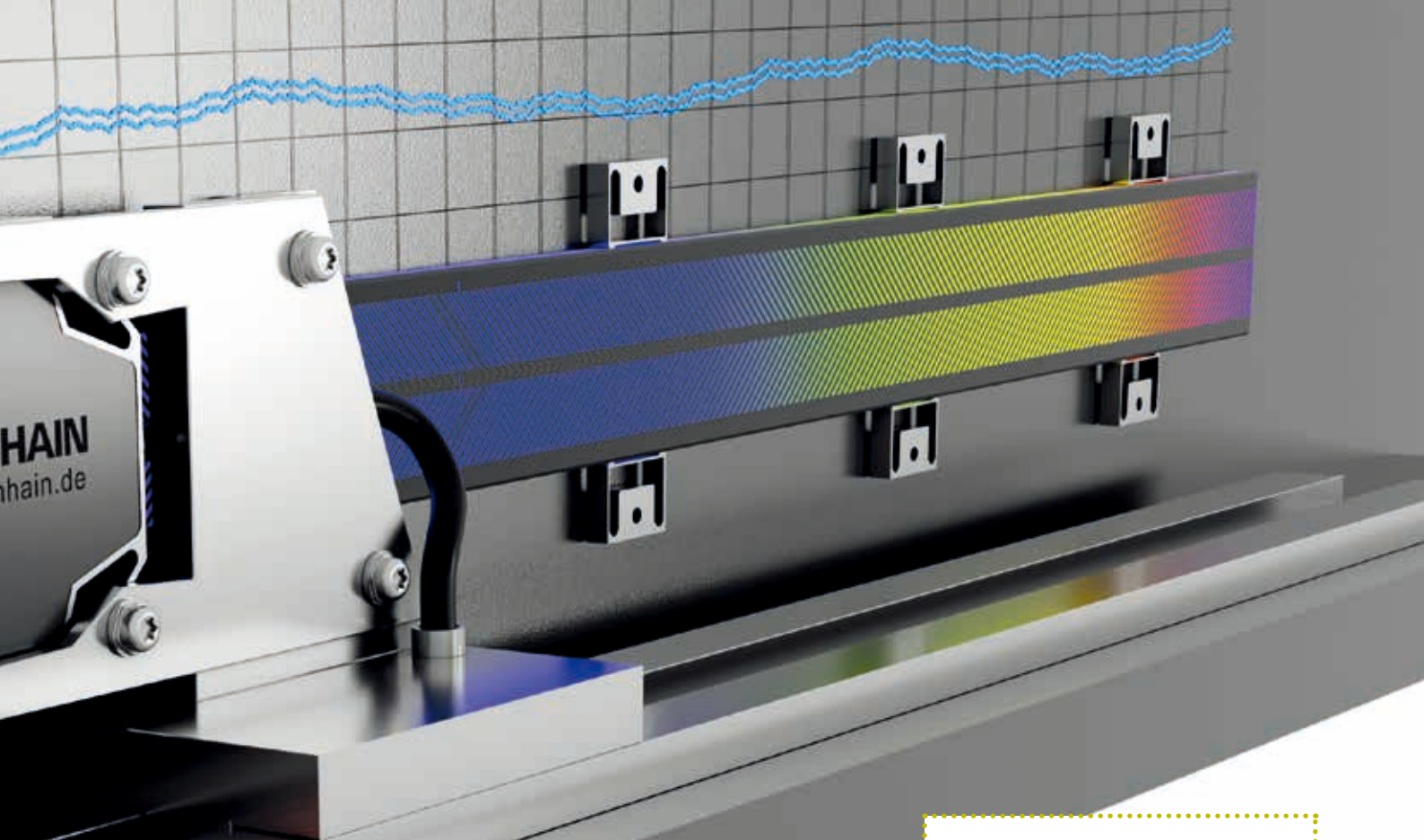
多自由度测量技术

传统编码器只能测量一个自由度，无法测量其他方向上不可避免的误差。在多轴系统中，这些误差影响下游轴的工作情况。第一轴的误差可改变整个第二轴的位置，等等。通常，这些误差都无法测量。

海德汉Dplus系列编码器可测量一个轴的多个自由度。因此，可测量多个误差，测量后可补偿。



 = 导轨误差



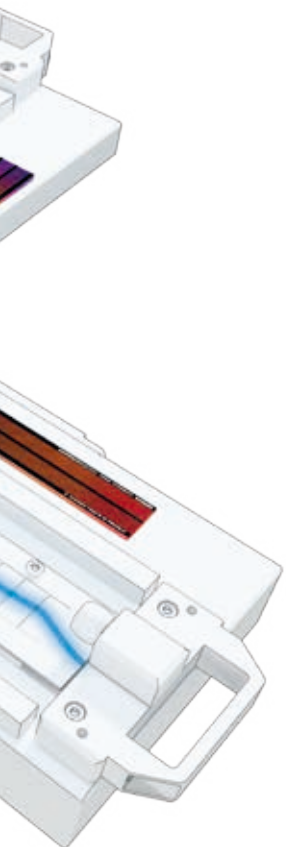
更高精度和更高动态性能

生产力和精度较以往任何时候更能决定竞争优势的优劣。加工速度快和加工精度高在生产中仅仅是竞争优势的一个方面：重复精度和可稳定保持高质量的能力同样重要。可靠地达到高精度可以显著提高生产能力，高端产品的生产尤其如此。

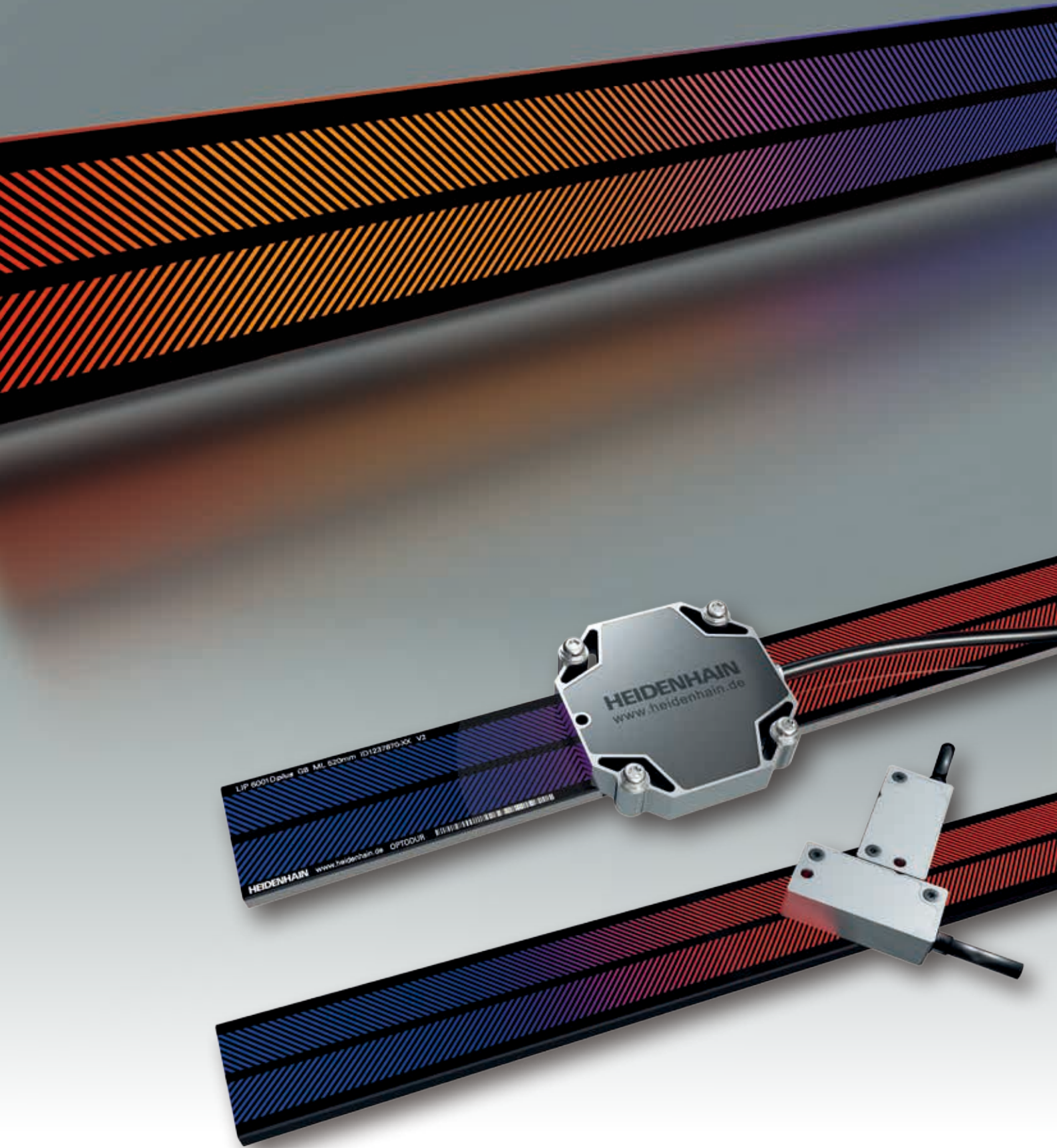
运动系统的精度取决于多个方面：

- 非线性导轨误差
- 垂直平面度, 水平直线度
- 俯仰, 偏向, 横滚
- 垂直度误差
- 运动特性误差
- 热膨胀和其他温度影响
- 迟滞

在基本轴上进行理想的位置测量充满挑战，而且是巨大挑战。仅仅优化尺体和读数头不足以最大限度地提高运动系统的精度和动态性能。机器设备的结构设计和温度特性也对精度和动态性能的提高构成重大影响。多自由度编码器，例如LIP 6000 *Dplus*，可直接测量这些误差并进行补偿。



创新的光栅结构



高精度测量提高性能

干涉测量原理使用精细栅线的光反射和光干涉产生测量信号。在测量基准的平表面上，反光栅线的高度仅 $0.2\ \mu\text{m}$ 。栅线被扫描掩膜扫描，扫描掩膜是一块栅距相同的透光相位光栅。

干涉扫描编码器的信号周期仅 $4\ \mu\text{m}$ 或在 $4\ \mu\text{m}$ 以内，大面积、无谐波的扫描信号可进行高倍频细分。因此，这些编码器是高分辨率和高精度应用的理想选择。

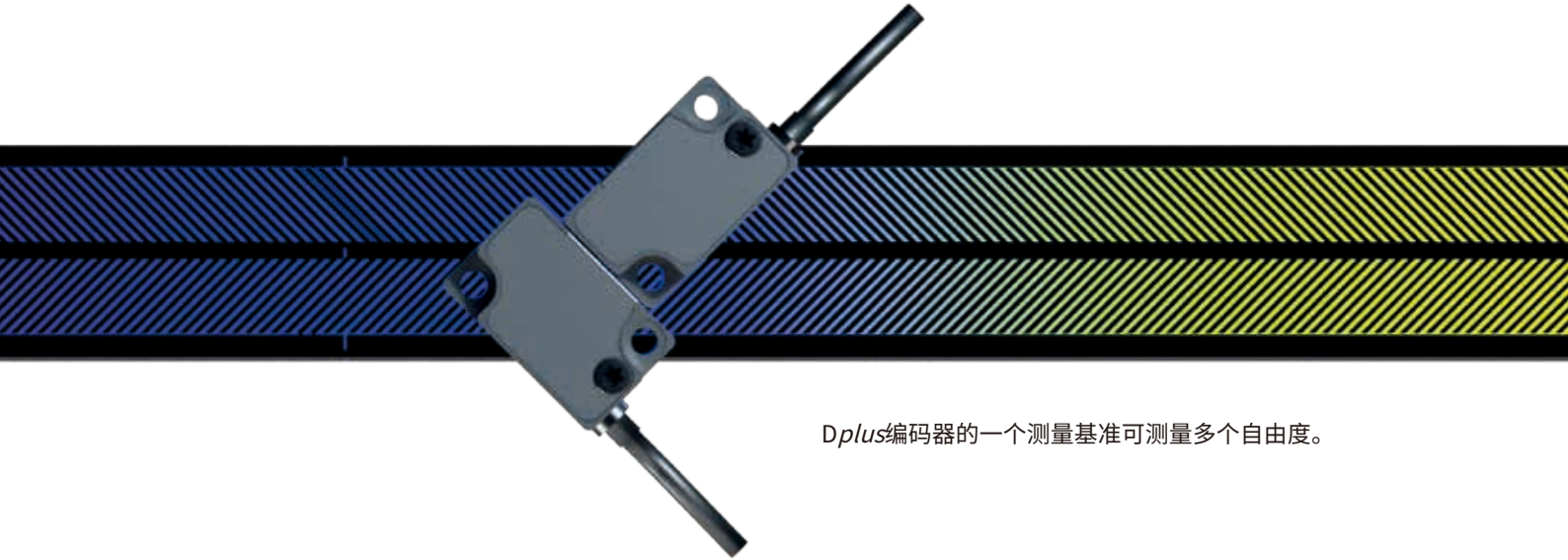
Dplus编码器，例如LIP 6000 Dplus，在一个尺座上提供两条独立光栅刻轨，两条光栅间的夹角为 $\pm 45^\circ$ ，在基本轴和辅助轴方向上可直接进行全长和高精度的测量。

海德汉还提供增量式二维编码器，在两个方向上进行相同质量的测量。无需区分基本方向或辅助方向。在此应用中，尺体本身也是一个高精度的二维光栅。



PP 281 R二维增量式编码器

一个编码器，多个自由度



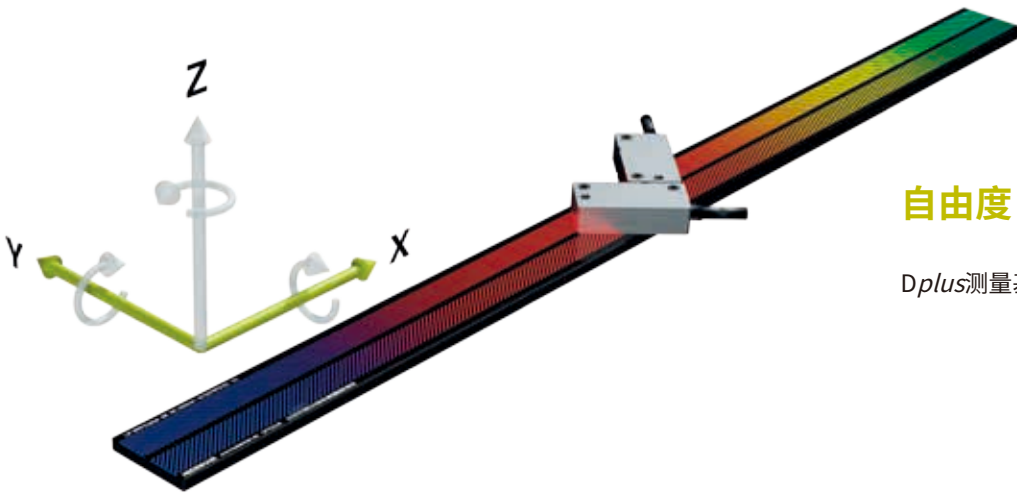
Dplus编码器的一个测量基准可测量多个自由度。

测量多个自由度

物体在空间中可沿6个轴运动。可分为平动自由度（X轴，Y轴，Z轴）和旋转自由度（ R_x 轴， R_y 轴， R_z 轴）。

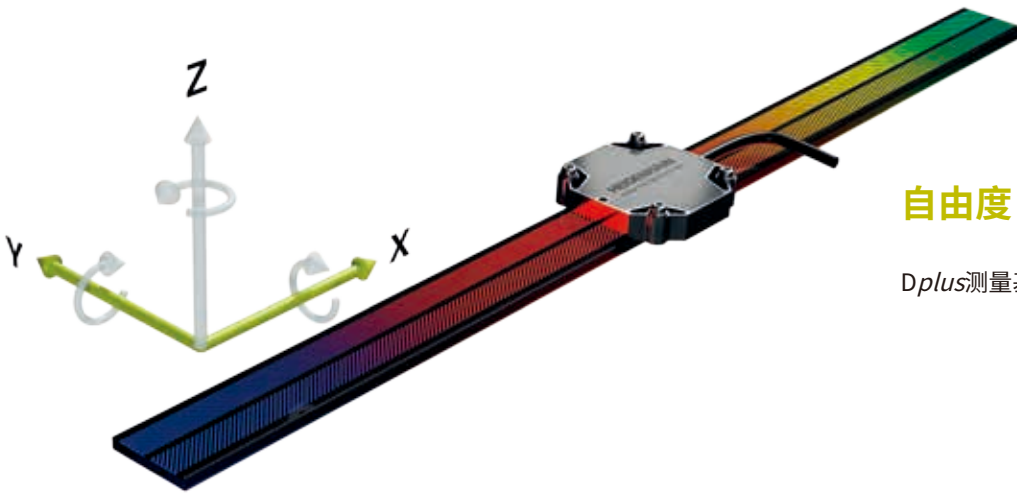
通常，测量多个自由度需要使用许多部件。要测量每一个自由度，标准编码器都需要一个读数头和一个测量基准。但是，海德汉Dplus编码器不需要使用大量部件。

Dplus测量基准含二条光栅刻轨，三个读数头读取信号，可测量多个自由度，例如，三个自由度。多自由度测量技术可在简单和紧凑的结构设计中进行复杂测量。



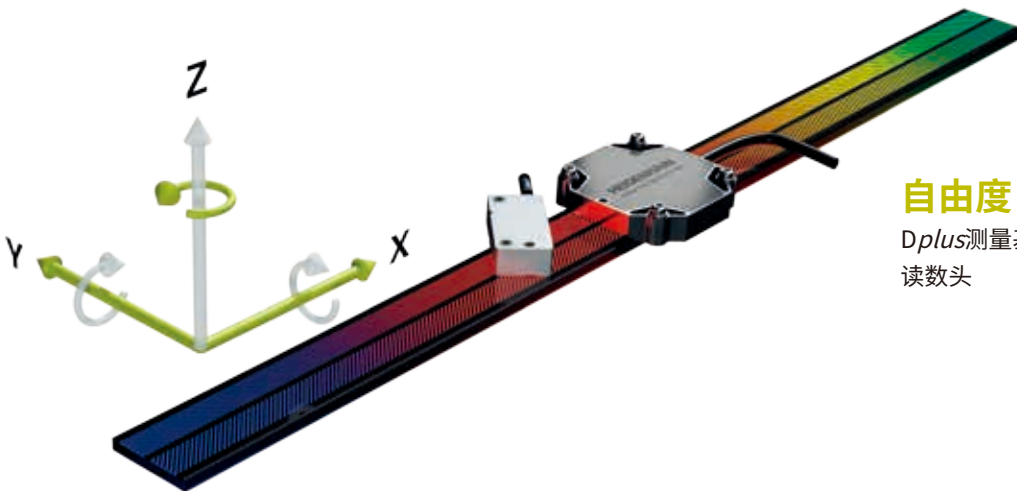
自由度: X轴, Y轴

Dplus测量基准及双读数头



自由度: X轴, Y轴

Dplus测量基准及Dplus读数头



自由度: X轴, Y轴, Rz轴

Dplus测量基准及标准读数头和Dplus
读数头

斜角光栅

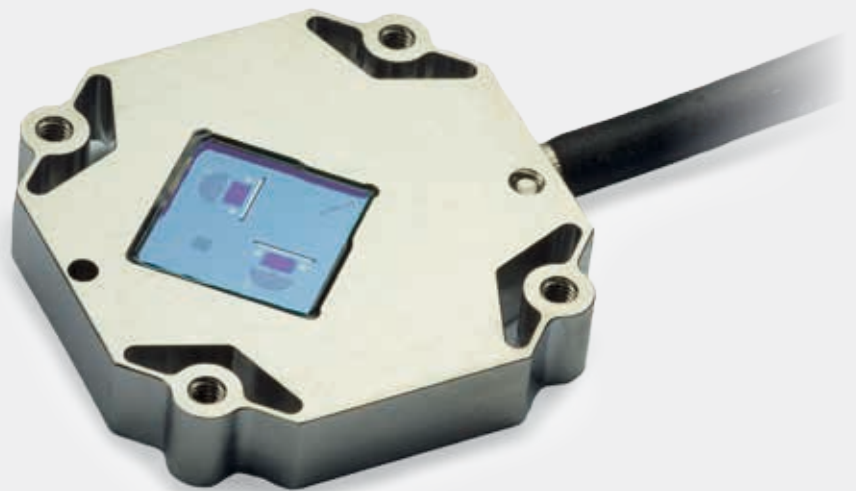


$$x(pos1, pos2) = \frac{\sqrt{2}(pos2 - pos1)}{2}$$
$$y(pos1, pos2) = \frac{\sqrt{2}(pos2 + pos1)}{2}$$

Dplus读数头

Dplus读数头是海德汉特别开发的一款专用读数头，可同时测量两个自由度。EnDat 3接口可通过一条电缆将两个位置值发给控制系统。

因此，可显著减少电缆数量，简化运动系统安装和提高运动系统动态性能。



及时发现精度误差

如果将光栅直角排列（ 0° 和 90° ），将无法在辅助测量方向上回零。如果斜角排列，则可回零，进而，可在基本方向和辅助方向进行绝对式测量。这种绝对式位置测量可达到更高机床精度和可检测误差源。

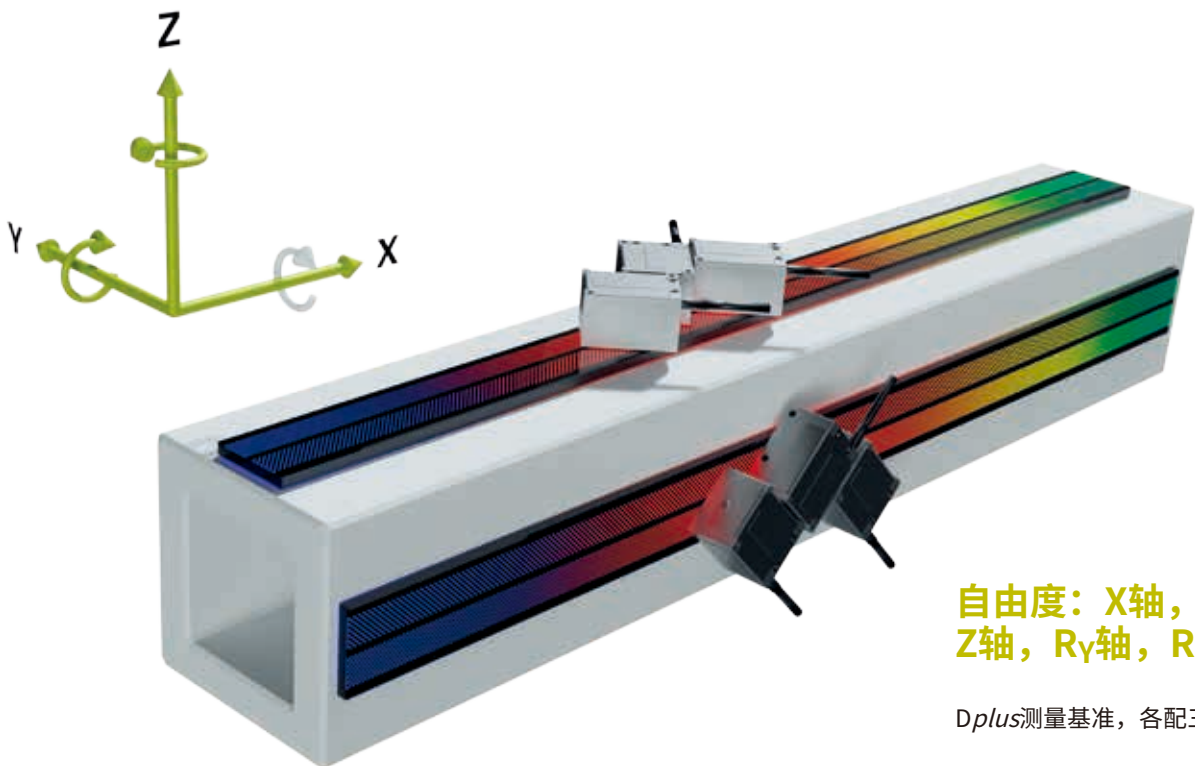


非平面型间隙测量

标准编码器在测量时一次只能测量一个自由度。然而，Dplus编码器可在编码器平面上测量多达三个自由度（例如，X轴，Y轴和R_Z轴）。在不同平面上进行其它测量可能需要增加编码器数量和使用更复杂的系统设计。

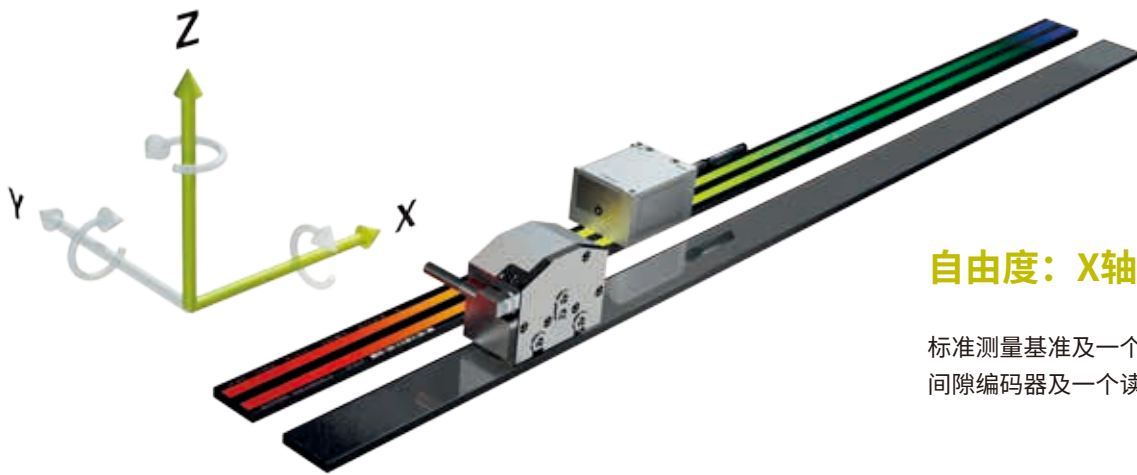
GAP 1081间隙编码器可在垂直方向上测量，方便地扩展系统，增加测量方向，而且保持结构紧凑。GAP 1081部件都安装在编码器的主平面上，因此，可在机器设备上直接、快速开始测量。

这款编码器可轻松进行垂直定位，可沿线性平面连续进行垂直测量。一个反光镜上配两个读数头，因此，甚至可测量被测轴的俯仰或偏向，显著降低计量系统结构的复杂性，简化安装。



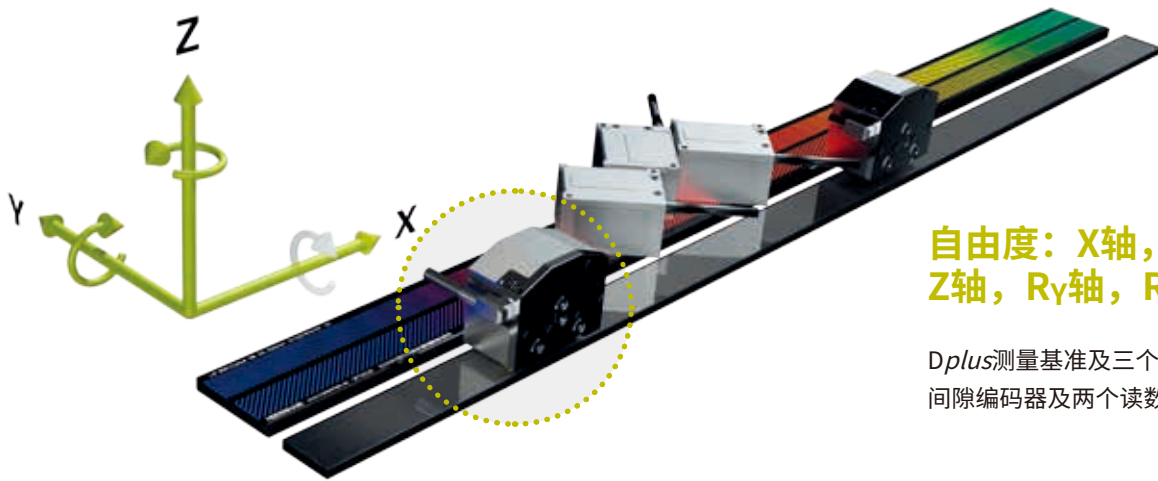
**自由度：X轴，Y轴，
Z轴，R_Y轴，R_Z轴**

Dplus测量基准，各配三个读数头



自由度：X轴，Z轴

标准测量基准及一个读数头和GAP 1081
间隙编码器及一个读数头



**自由度：X轴，Y轴，
Z轴，R_y轴，R_z轴**

Dplus测量基准及三个读数头和GAP 1081
间隙编码器及两个读数头



GAP 1081

扫描场

可转移精度

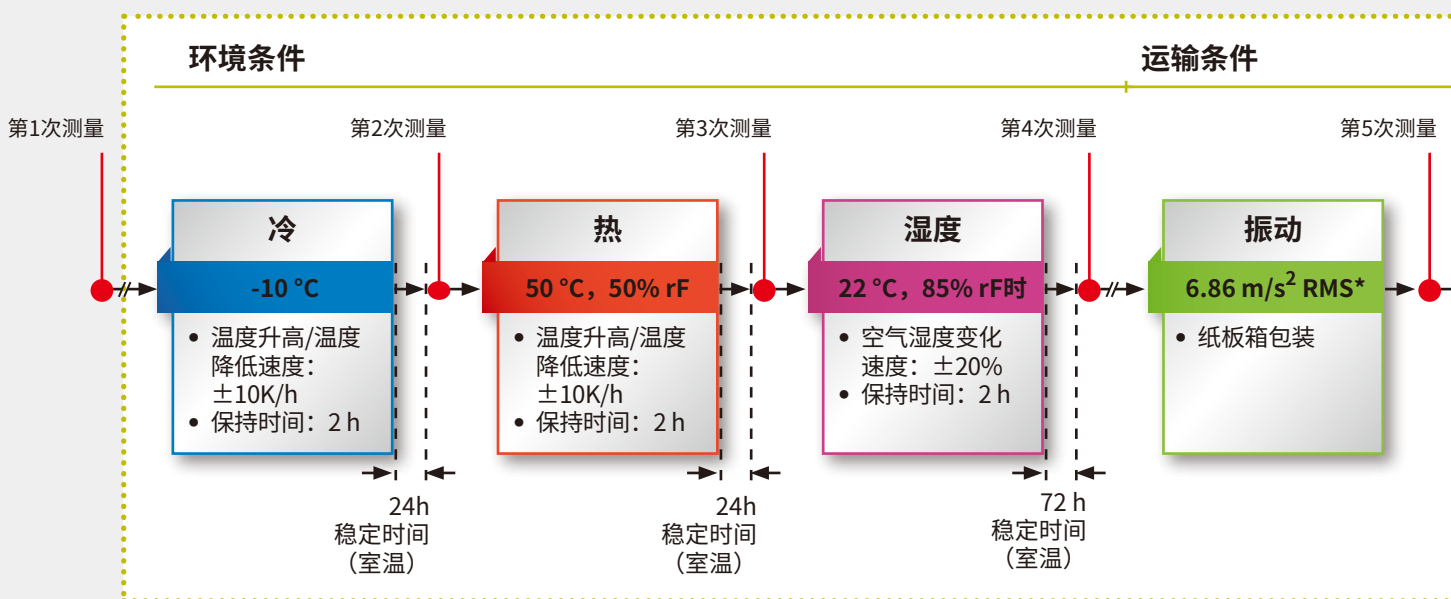


陶瓷尺座上的LIP 201 Dplus测量基准组件

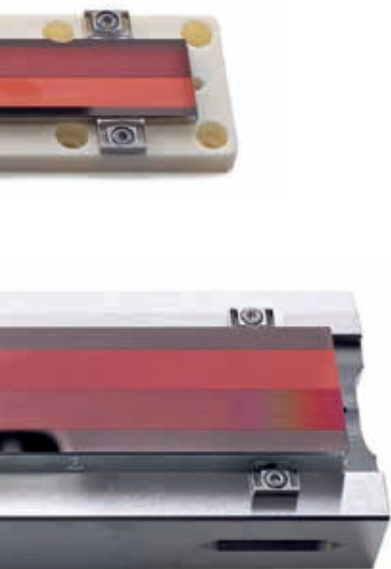


钢尺座上的LIP 201 Dplus测量基准组件

LIP 201 Dplus



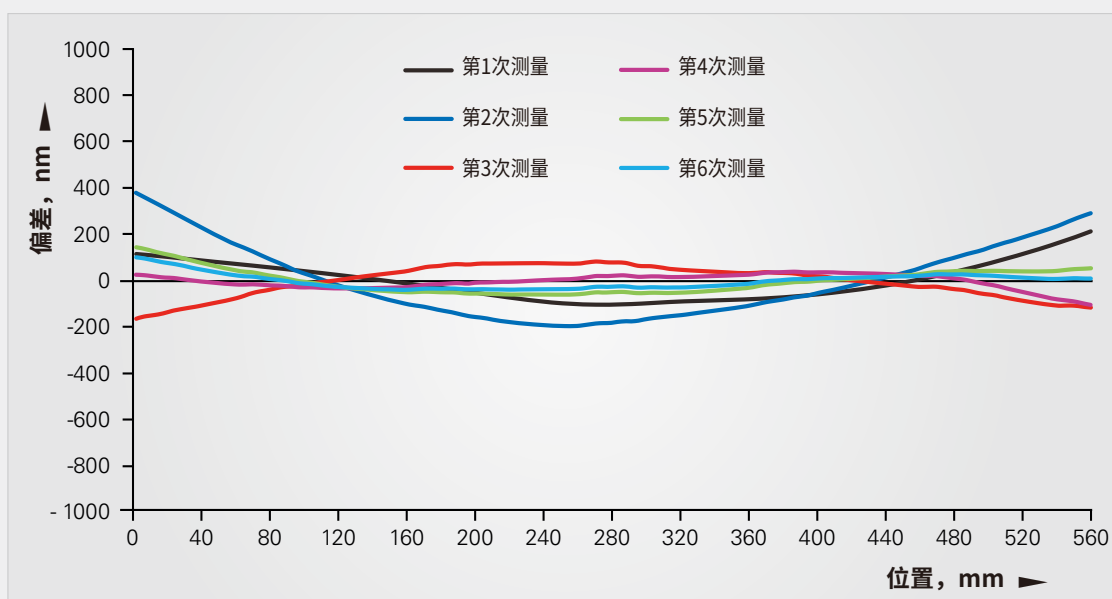
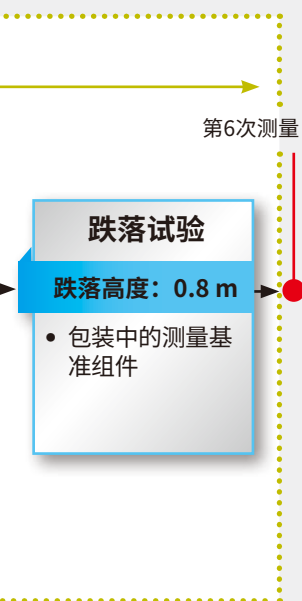
*40分钟: 3.92 m/s² RMS; 15分钟: 5.29 m/s² RMS; 5分钟: 6.86 m/s² RMS (ASTM D 4169)



Dplus测量基准组件的稳健性测试

在应用中，系统精度不仅取决于编码器的安装，也取决于工作期间的环境条件。海德汉在测量机上校准测量基准，确保测量达到高精度，无需在现场环境下和安装后校准。

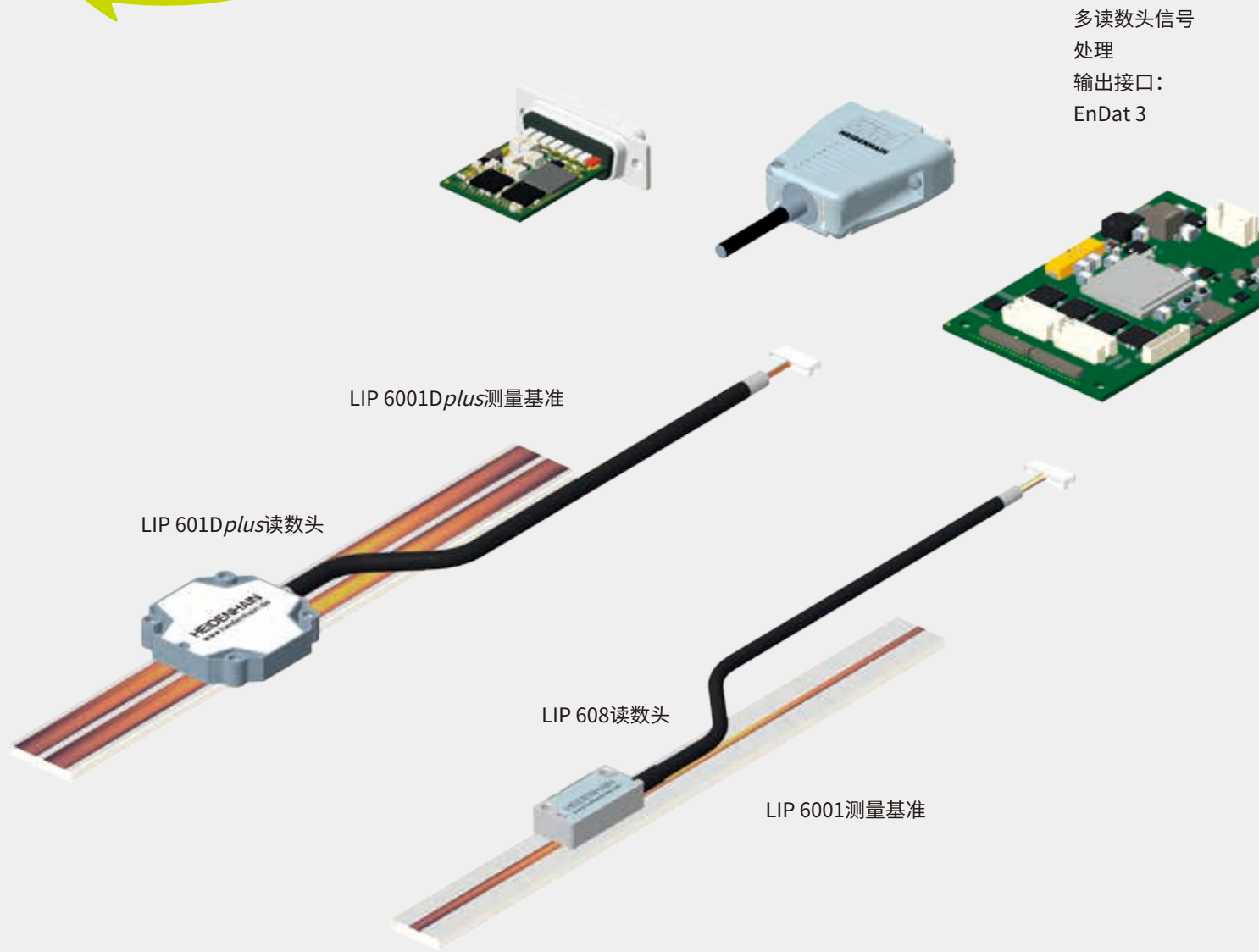
在发运前，海德汉将测量基准安装在尺座中，避免受到运输、安装和环境条件的不利影响。因此，海德汉在测量机上的精度测量结果完全可以转移到应用中。海德汉提供相应的精度鉴定表。



相对测量长度的直线度偏差

简化电缆连接和提高动态性能

EnDat 3

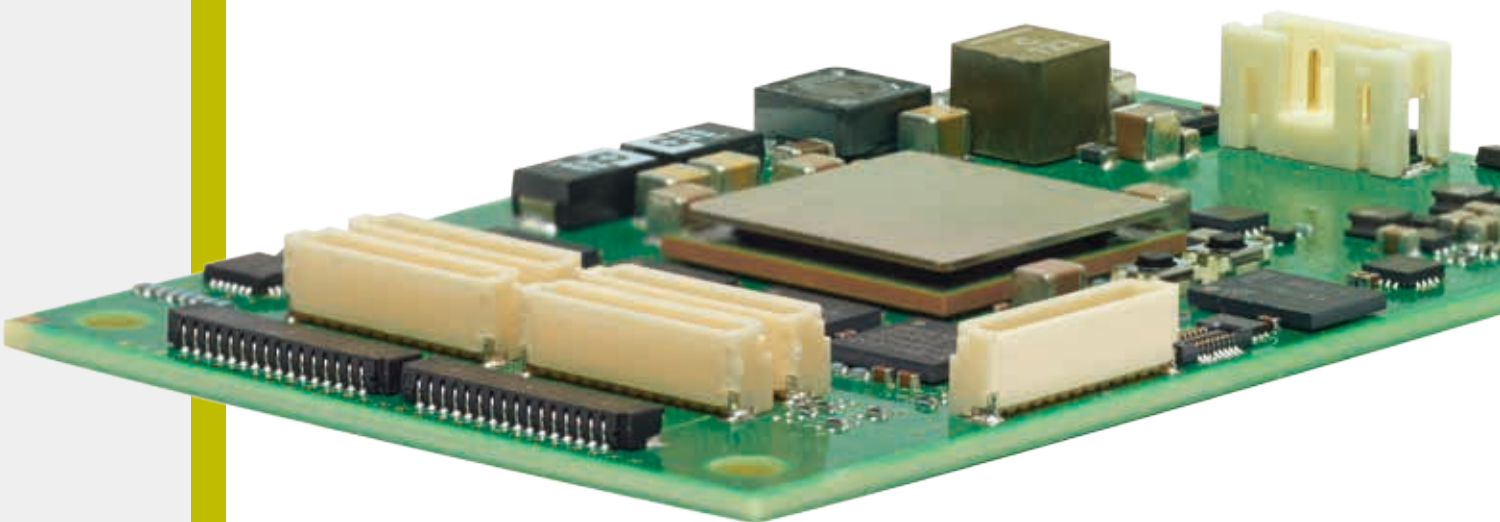


EnDat 3的多读数头信号处理

在一个完整系统中使用多个编码器将增加电缆连接量，也增加系统安装和下游信号处理的复杂性。海德汉EnDat 3接口允许使用单电缆解决方案，是理想的大量数据传输解决方案，接口中包括Dplus编码器的脉冲整形电路板计算的两个位置值。

在单电缆信号传输中，多读数头信号处理电子电路可以处理多个编码器的位置信号。

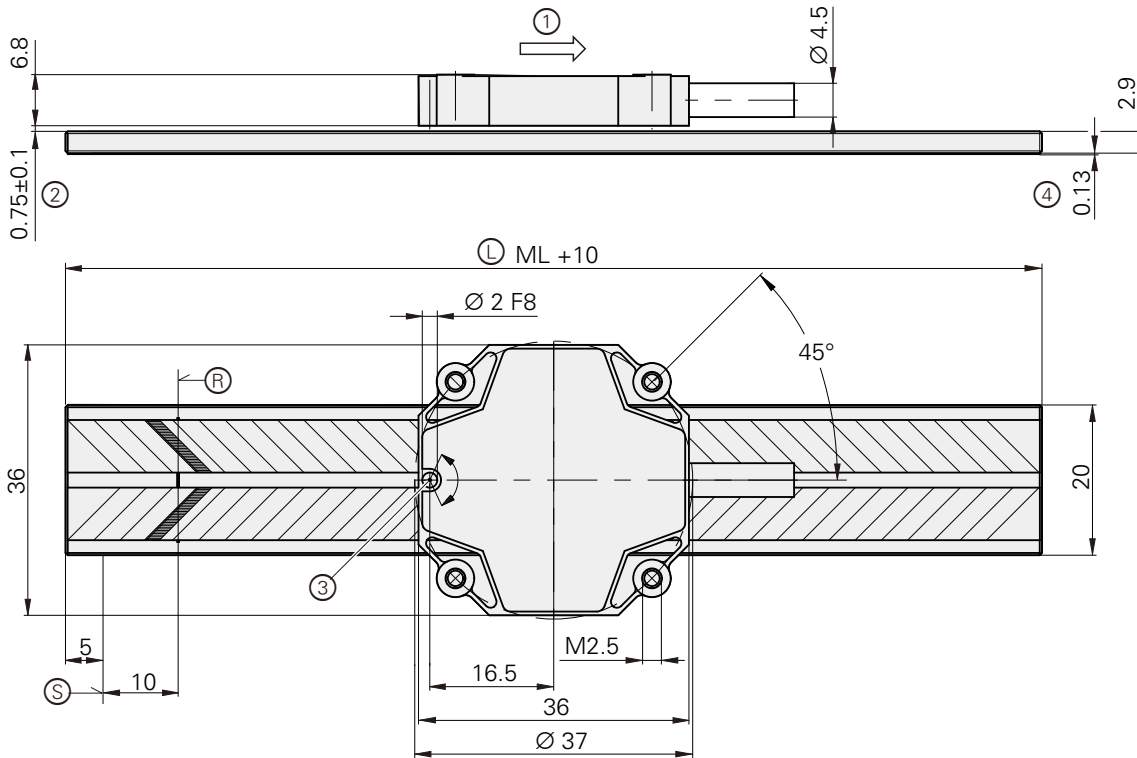
用其可以方便地搭建复杂的计量系统，无需繁杂的电缆连接或另外进行位置信号处理。



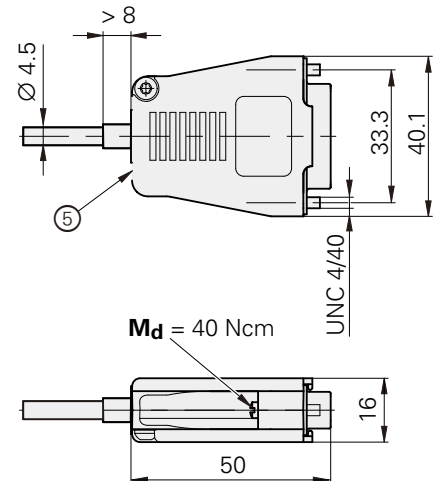
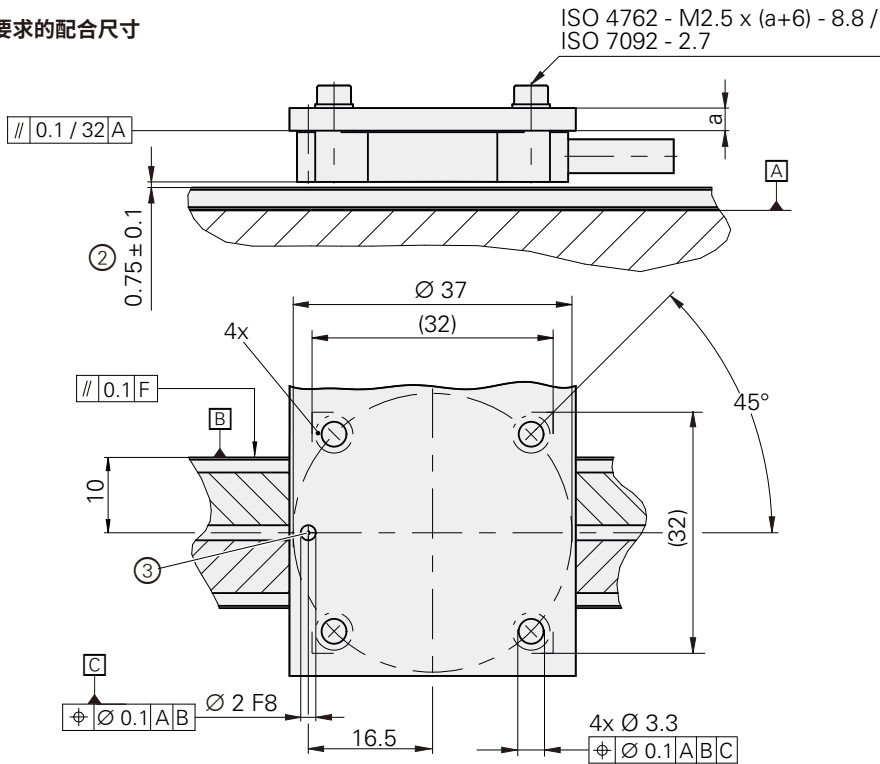
LIP 6031 Dplus

增量式敞开直线光栅尺

- 两条±45°斜角光栅，可在基本方向和辅助方向上测量
- 玻璃陶瓷光栅尺，用PRECIMET背胶或安装架固定



要求的配合尺寸



- F = 机床导轨
- ① = 光栅尺长度
- ② = 参考点位置
- ③ = 测量长度起点 (ML)
- ④ = 读数头的移动方向与位置值增加的方向一致
- ⑤ = 读数头与直线光栅尺间的安装间隙
- ⑥ = 摩尔调整：找正销兰：Ø 2m6
- ⑦ = 胶带
- ⑧ = LED信号质量指示灯

mm

 Tolerancing ISO 8015
 ISO 2768 - m H
 ≤ 6 mm: ±0.2 mm



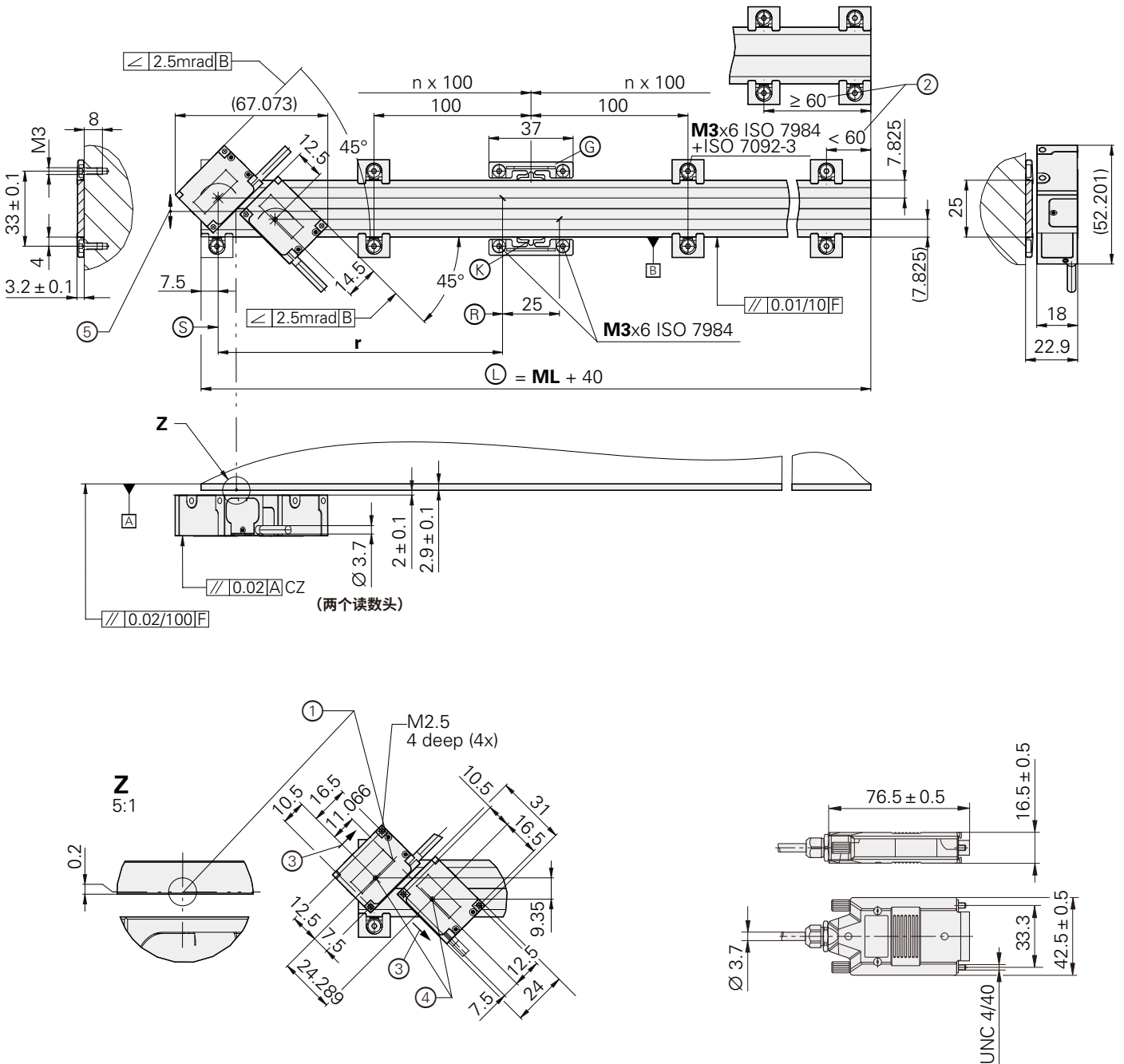
光栅尺	LIP 6001 Dplus
测量基准 线性膨胀系数	Zerodur玻璃陶瓷基体的OPTODUR相位光栅；栅距：8 μm $\alpha_{\text{therm}} \approx (0 \pm 0.1) \cdot 10^{-6} \text{ K}^{-1}$
精度等级	X轴方向：±3 μm；Y轴方向：±20 μm
基线误差	X轴方向：±0.175 μm / 5 mm；Y轴方向：±0.175 μm / 5 mm
测量长度 (ML) X轴方向 单位mm	70 120 170 220 270 320 370 420 470 520 570 620 670 720 770 820 870 920 970 1020 1140 1240 1340 1440 1540 1640 1840 2040 2240 2440 2640 2840 3040
Y轴方向测量长度	±2 mm
参考点	一个，在测量长度的起点
重量	1.5 g/mm

读数头	LIP 603 Dplus
接口	EnDat 3
内部细分倍数	16 384倍 (14 bit)
测量步距	≤ 172 pm
处理时间	≤ 5 μs
数据传输速度	12.5 Mbit/s; 25 Mbit/s
运动速度	≤ 240 m/min
细分误差	±6 nm
RMS位置信号噪音	1 nm, (1 MHz)
电气连接	电缆 (0.5 m / 1 m / 3 m) , 电子接口在15针D-sub接头 (针式) 内
电缆长度	12.5 Mbit/s: ≤ 100 m; 25 Mbit/s: ≤ 40 m 用PWM 21调整信号时: ≤ 3 m
供电电压	DC 3.6 V至14 V
功率消耗 (最高)	1.5 W
电流消耗	12 V时: 100 mA (空载, 典型值)
振动 55 Hz至2 kHz 冲击 11 ms	≤ 500 m/s ² (EN 60068-2-6) ≤ 1000 m/s ² (EN 60068-2-27)
工作温度	-10 °C至70 °C
重量 读数头 APE接头	27 g 108 g

LIP 281 Dplus

增量式敞开直线光栅尺

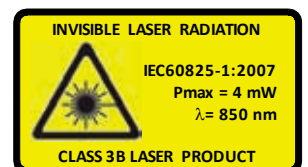
- 附加Y轴导轨，测量垂直于测量方向的偏差
- 玻璃陶瓷，用PRECIMET背胶或安装架固定



- F = 机床导轨
- ⊙ = 光栅尺长度
- ⊙ = 参考点位置
- ⊙ = 测量长度起点 (ML)
- ⊙ = 粘结固定
- ⊙ = 粘结剂的安装件，以定义热中性点
- 1 = 有效测量点 (光栅尺表面下方0.2 mm)
- 2 = 根据测量长度ML，使用另一对安装架
- 3 = 读数头的移动方向与位置值增加的方向一致
- 4 = 光学中心线
- 5 = 横向测量长度ML: ±0.6 mm

mm

 Tolerancing ISO 8015
 ISO 2768 - m H
 < 6 mm: ±0.2 mm





光栅尺	LIP 201 Dplus
测量基准 线性膨胀系数	Zerodur玻璃陶瓷基体的OPTODUR相位光栅；栅距：2.048 μm $\alpha_{\text{therm}} \approx (0 \pm 0.1) \cdot 10^{-6} \text{ K}^{-1}$
精度等级	X轴方向：±3 μm；Y轴方向：±20 μm
基线误差	X轴方向：±0.125 μm/5 mm；Y轴方向：±0.125 μm/5 mm
测量长度 (ML) X轴方向，单位 mm	70 120 170 220 270 320 370 420 470 520 570 620 670 720
Y轴方向测量长度	±2 mm ¹⁾
参考点	一个，在测量长度的中点位置
重量	7.2 g + 0.18 g/mm

读数头	LIP 21	LIP 29F	LIP 29M	LIP 28
接口	EnDat 2.2	发那科串口接口	三菱高速接口	~ 1 V _{PP}
订购标识	EnDat 22	Fanuc02	Mit02-4	-
内部细分倍数	16 384倍 (14 bit)			-
测量步距	0.03125 nm (31.25 pm)			-
运动速度	≤ 120 m/min			≤ 90 m/min
细分误差	±0.4 nm ¹⁾			
RMS位置信号噪音	0.12 nm			0.12 nm (3 MHz) ²⁾
电气连接	电缆 (0.5 m / 1 m / 3 m) 带15针D-sub接头 (针式)；接口电子电路在接头内			
电缆长度	参见接口描述；然而，应 ≤ 15 m (≤ 30 m, 1 V _{PP} 时)，海德汉电缆；用PWM 21调整信号时：≤ 3 m			
供电电压	DC 3.6 V至14 V			DC 5 V ±0.25 V
功耗	14 V时：2.5 W；3.6 V时：2.6 W			-
电流消耗	5 V时：300 mA (空载，典型值)			≤ 390 mA
振动 55 Hz至2 kHz 冲击 11 ms	≤ 200 m/s ² (EN 60068-2-6) ≤ 400 m/s ² (EN 60068-2-27)			
工作温度	0 °C至50 °C			
重量 读数头 接头	59 g 140 g			

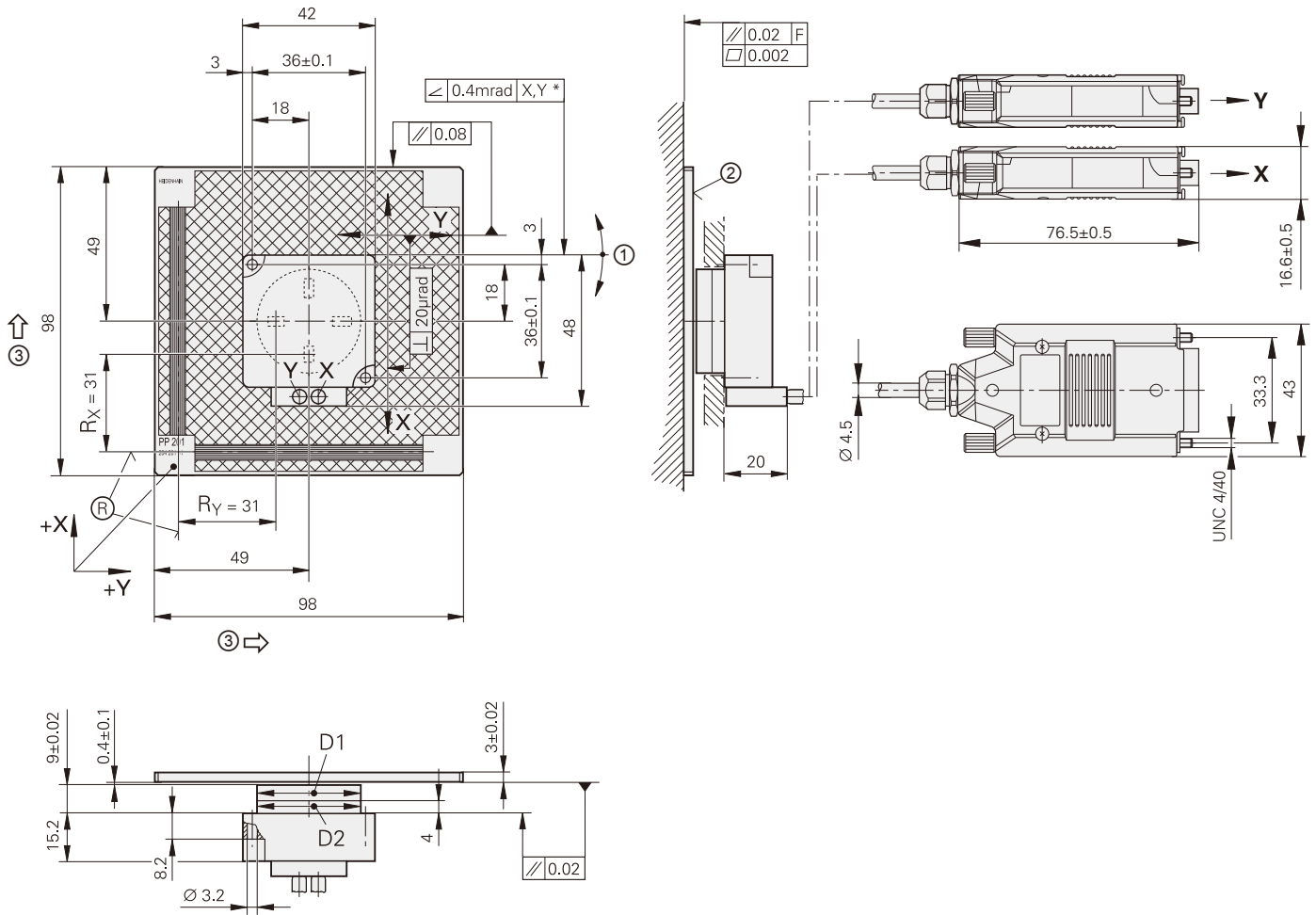
1) 带海德汉接口电子电路

2) 后续电子电路的截止频率为-3 dB

PP 281 R

二维增量式编码器

■ 测量步距 $1\ \mu\text{m}$ 至 $0.05\ \mu\text{m}$



mm

 Tolerancing ISO 8015
 ISO 2768 - m H
 < 6 mm: $\pm 0.2\ \text{mm}$

- * = 工作期间的最大变化
- F = 机床导轨
- Ⓜ = 图示为相对中心位置的参考点位置
- Ⓜ = 安装时的调整
- ② = 光栅端
- Ⓜ = 读数头的移动方向与位置值增加的方向一致

D1	D2
$\varnothing 32.9_{-0.2}$	$\varnothing 33_{-0.02/-0.10}$



PP 281 R	
测量基准 线性膨胀系数	玻璃基体的二维TITANID相位光栅；栅距：8 μm $\alpha_{\text{therm}} \approx 8 \cdot 10^{-6} \text{ K}^{-1}$
精度等级	±2 μm
测量区	68 mm x 68 mm， 如果需要其它测量区尺寸，可按要求提供
参考点 ¹⁾	每轴一个参考点，位于测量长度起点位置后的3 mm处
接口	~ 1 V _{PP}
信号周期	4 μm
截止频率 -3 dB	≥ 300 kHz
运动速度	≤ 72 m/min
细分误差 RMS位置信号噪音	±12 nm ³⁾ 2 nm (450 kHz ²⁾)
电气连接	电缆 (0.5 m) 带15针D-sub接头 (针式)；接口电子电路在接头内
电缆长度	参见“接口”描述；然而应 ≤ 30 m (海德汉电缆)
供电电压	DC 5 V ±0.25 V
电流消耗	<185 mA，每轴
振动55 Hz至2000 Hz 冲击11 ms	≤ 80 m/s ² (EN 60068-2-6) ≤ 100 m/s ² (EN 60068-2-27)
工作温度	0 °C至50 °C
重量 读数头 二维栅盘 接头	170 g (不含电缆) 75 g 140 g

¹⁾ 参考点信号偏离接口技术参数中的零点宽度K、L (参见安装说明)

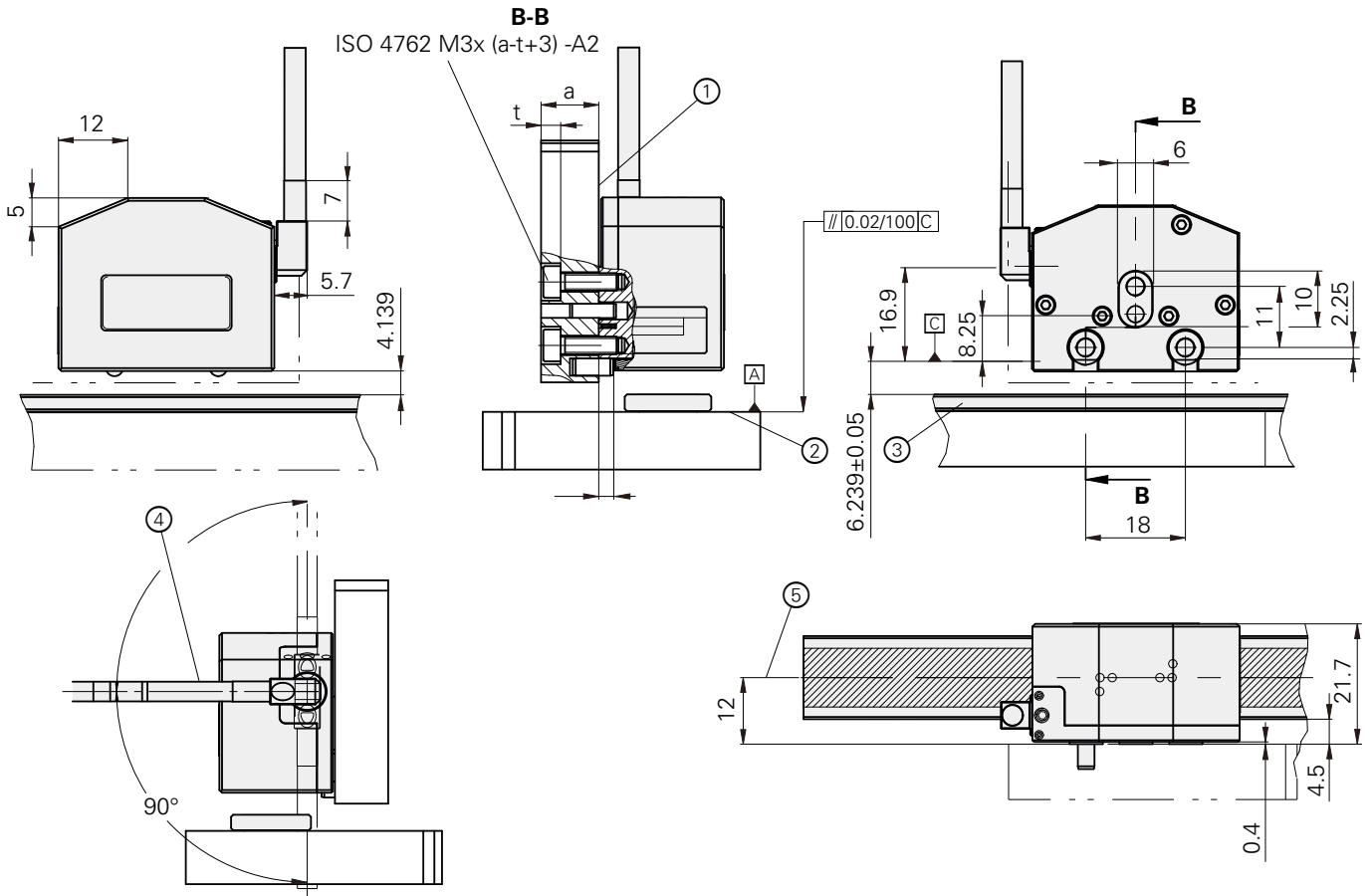
²⁾ 后续电子电路的截止频率为-3 dB

³⁾ 带海德汉接口电子电路 (例如EIB 741)

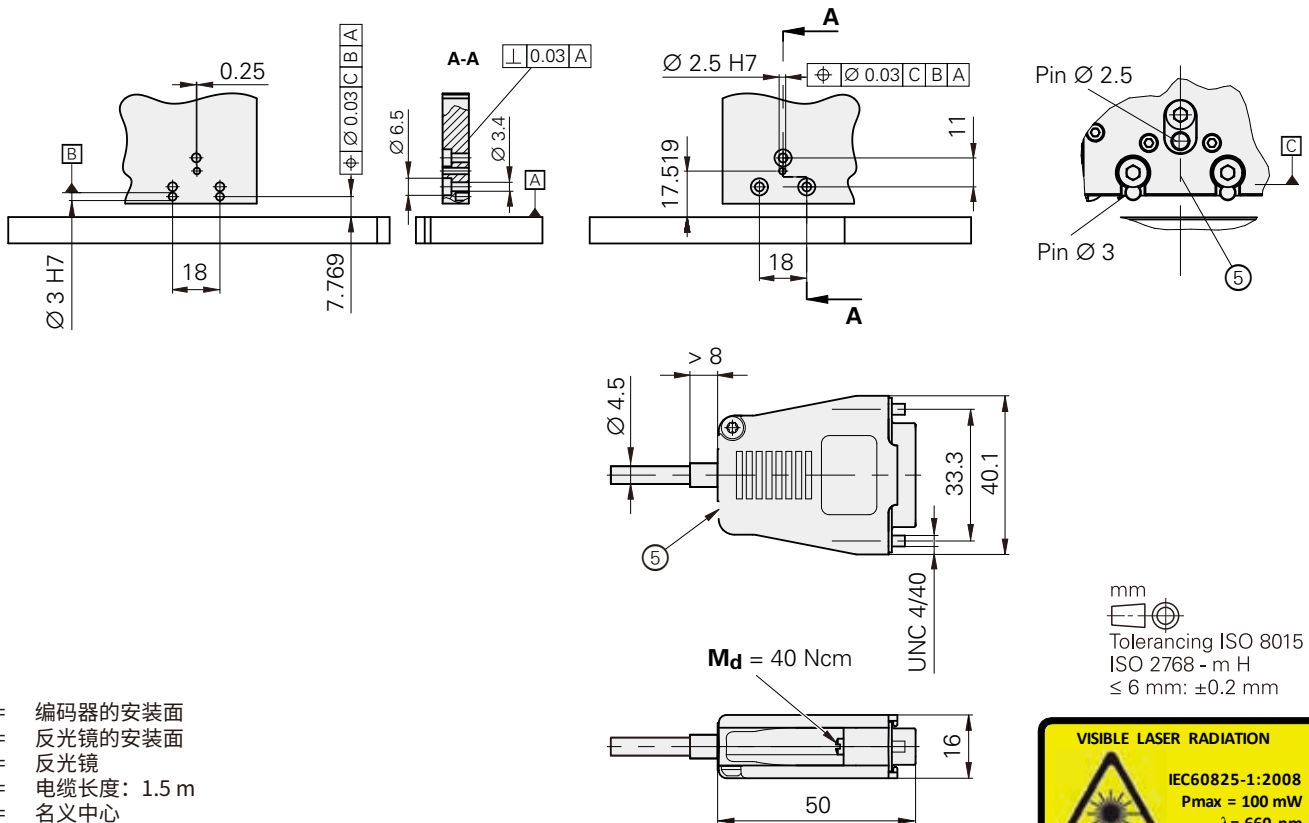
GAP 1081

增量式敞开直线光栅尺

- 垂直间隙测量
- 玻璃反光镜，PRECIMET背胶固定



安装编码器的阵列孔



- 1 = 编码器的安装面
- 2 = 反光镜的安装面
- 3 = 反光镜
- 4 = 电缆长度: 1.5 m
- 5 = 名义中心

mm

 Tolerancing ISO 8015
 ISO 2768 - m H
 ≤ 6 mm: ±0.2 mm





反光镜	GAP 1001
反光镜座 线性膨胀系数	玻璃, OPTODUR反光镜 $\alpha_{\text{therm}} \approx 8 \cdot 10^{-6} \text{ K}^{-1}$ (玻璃)
测量范围	$\pm 2 \text{ mm}$
参考点	一个参考点, 位于测量长度的中点位置
重量	0.11 g/mm

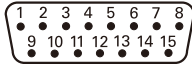
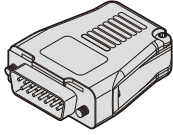
读数头	GAP 108
安装间隙 (名义值)	4.14 mm
接口	1 V _{PP}
信号周期	2.2 μm
截止频率 -3 dB	$\geq 27 \text{ kHz}$
运动速度	$\leq 60 \text{ mm/s}$
细分误差	$\pm 4 \text{ nm}$
RMS位置信号噪音	$\leq 100 \text{ pm}$
电气连接	电缆 (0.5 m/1 m/3 m) 带15针D-sub接头 (针式), 接口电路在接头内
电缆长度	参见“接口”描述 (根据接口电子电路), 然而应 $\leq 30 \text{ m}$, 海德汉电缆; 用PWM 21调整信号时: $\leq 3 \text{ m}$
供电电压	DC 5 V $\pm 0.25 \text{ V}$
功耗	1500 mW
电流消耗	$\leq 300 \text{ mA}$
激光	3B级
振动 55 Hz至2000 Hz 冲击 11 ms	$\leq 200 \text{ m/s}^2$ (EN 60068-2-6) $\leq 400 \text{ m/s}^2$ (EN 60068-2-27)
工作温度	0 °C至50 °C
重量 读数头 接头	50 g 120 g

* 数据位级参考点精度: 22 °C ± 2 °C

针脚编号

LIP 603

15针D-sub接头



	电源				其它信号									串行数据传输	
	4	12	2	10	1	9	3	11	14	7	13	5	6	8	15
	U _P	传感器 5V	0V	传感器 0V	空	空	空	空	空	空	空	空	空	DATA	DATA
2) 	棕色/ 绿色	蓝色	白色/ 绿色	白色	/	/	/	/	/	/	/	/	/	绿色/ 黑色	黄色

电缆屏蔽层连接外壳；U_P = 电源电压

传感器：传感线在编码器内连接相应的电源线。

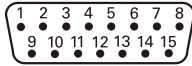
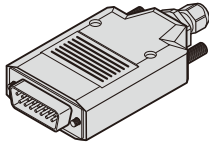
禁止使用空针脚或空线。

更多信息：

有关电缆的更多信息，请参见“电缆和接头”样本。

LIP 281和PP 281 R

15针D-sub接头



	电源				增量信号						其它信号			
	4	12	2	10	1	9	3	11	14	7	13	5	6/8	15
~ 1 V _{pp}	U _p	传感器 5V	0V	传感器 0V	A+	A-	B+	B-	R+	R-	已分配 ¹⁾ 空 ³⁾	已分配 ¹⁾ 空 ³⁾	/	已分配 ¹⁾ 空 ³⁾
2) 	棕色/ 绿色	蓝色	白色/ 绿色	白色	棕色	绿色	灰色	粉色	红色	黑色	紫色	红色/ 黑色	/	黄色

电缆屏蔽层连接外壳；U_p = 电源电压

传感器：传感线在编码器内连接相应的电源线。
禁止使用空针脚或空线。

¹⁾ 仅适用于调试；严禁用于正常工作

²⁾ 连接电缆的颜色定义

³⁾ PP 281 R

约翰内斯·海德汉博士（中国）有限公司

地址：北京市顺义区天竺空港工业区 A 区天纬三街 6 号

邮编：101312

电话：010-80420000

传真：010-80420010

Email: sales@heidenhain.com.cn

上海分公司

地址：上海市长宁区淞虹路 207 号明基商务广场 B 栋 1 楼 01-04 单元

邮编：200335

电话：021-23570988

传真：010-80420191 021-23570989

Email: shanghai@heidenhain.com.cn

深圳办事处

地址：深圳市福田区华富路 1018 号
中航中心 13 楼 01-03 单元

邮编：518031

电话：0755-33223861

传真：010-80420187

Email: shenzhen@heidenhain.com.cn

成都办事处

地址：四川省成都市人民南路一段 86 号
城市之心 19 楼 F 座

邮编：610016

电话：028-86202155

传真：010-80420185

Email: chengdu@heidenhain.com.cn

武汉办事处

地址：湖北省武汉市武昌区中南路 7 号
中商广场写字楼 A 座 2102 室

邮编：430071

电话：027-59826948

传真：010-80420197

Email: wuhan@heidenhain.com.cn

西安办事处

地址：陕西省西安市翠华路与雁南五路交汇处曲江环球中心
7 层 A10706 号单元

邮编：710061

电话：029-87882030

传真：010-80420192

Email: xian@heidenhain.com.cn

沈阳办事处

地址：辽宁省沈阳市沈河区惠工街 10 号
卓越大厦 2904 室

邮编：110013

电话：024-22812890

传真：010-80420193 024-22812892

Email: shenyang@heidenhain.com.cn

公司网址：www.heidenhain.com.cn



1349070·00·A·18·10·03/2022·H·中国印刷·样本信息如有更新，恕不另行通知，所有技术参数均以订货合同为准。



欢迎关注海德汉官方微信